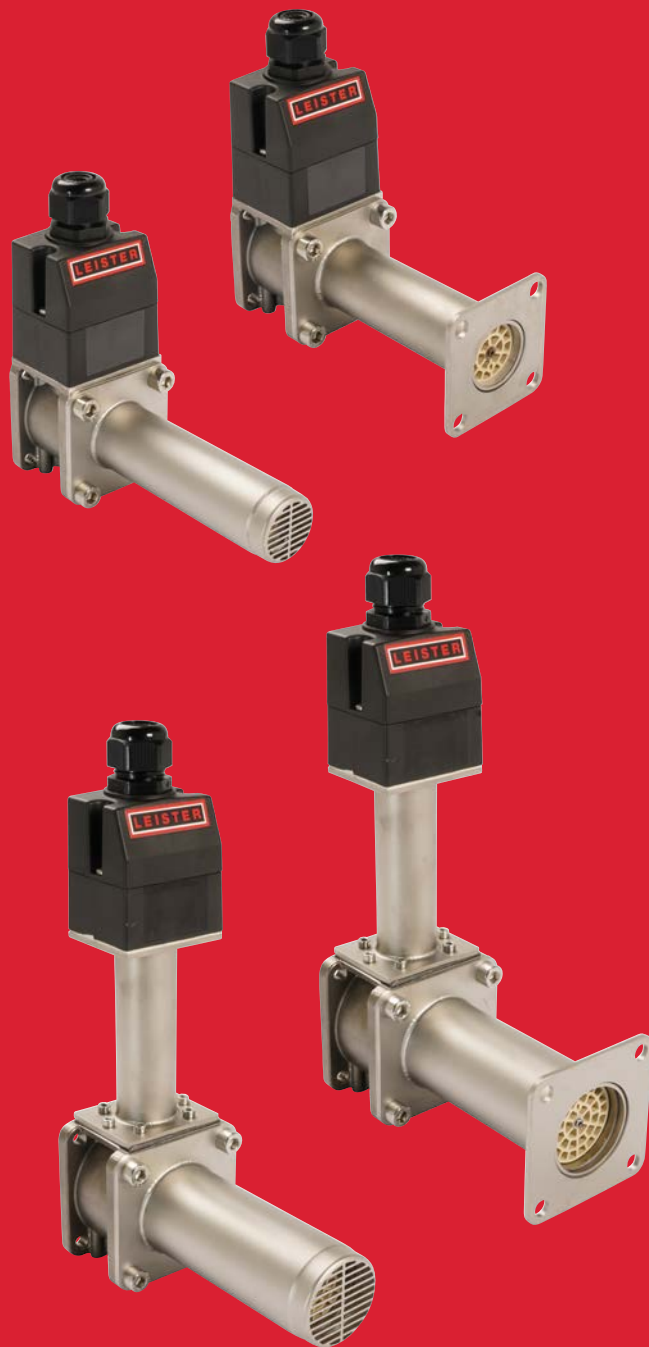


LEISTER

PROCESS HEAT



Catálogo general

Process Heat

La solución ideal
para cada aplicación.



Leister Technologies AG, Corporate Center, Kaegiswil, Suiza



Leister Technologies AG, producción, Sarnen, Suiza



Leister Technologies AG, producción, Kaegiswil, Suiza



Leister Technologies Ltd.
Shanghai, China



Leister Technologies GmbH
Hagen, Alemania



Leister Technologies Benelux B.V.
Houten, Holanda



Leister Technologies Italia S.r.l.
Milan, Italia



Leister Technologies LLC
Itasca, Estados Unidos



Leister Technologies KK
Yokohama, Japón



Leister Technologies India Pvt. Ltd.
Chennai, India

Leister es sinónimo de eficacia.

No importa dónde deba aplicar calor: Leister le ofrecerá la solución ideal. Tenemos una experiencia de 70 años. Somos líderes mundiales en los sectores de la soldadura de plásticos y los sopladores de aire caliente. Y desde hace algunos años, también ofrecemos innovadores y eficaces sistemas de láser y microsistemas. Para que usted pueda

confiar siempre en la intachable calidad de Leister, nosotros desarrollamos y producimos todos nuestros productos en Suiza. Y puesto que exportamos el 98 % de nuestra producción, contamos con una densa red de 130 puntos de servicio en todo el mundo. Así podemos garantizarle siempre y en todas partes nuestro competente servicio.



PLASTIC WELDING

Somos líderes del mercado en todo el mundo desde hace décadas. La eficacia y la fiabilidad de nuestros productos convierten a Leister en la primera opción. Nuestros aparatos tienen aplicación en sistemas de impermeabilización de tejados, en recubrimientos de suelos, en lonas, en trabajos de movimientos de tierras, obras hidráulicas y construcción de túneles, en la construcción de aparatos y en reparaciones de vehículos.



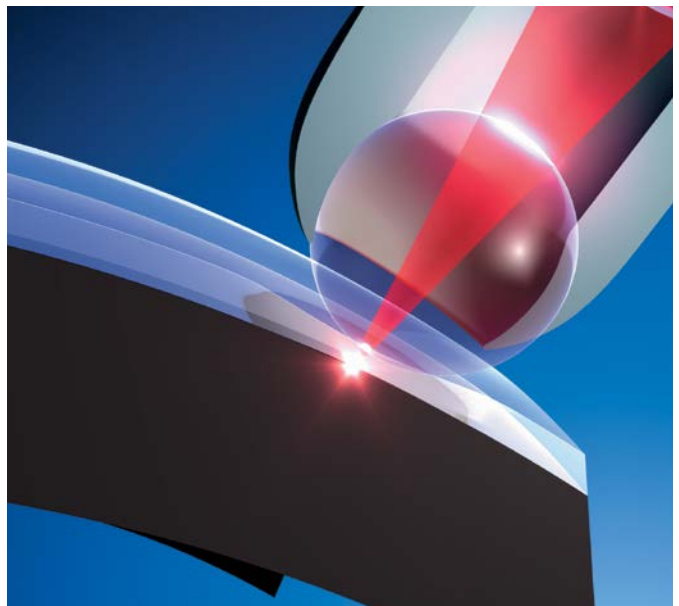
PROCESS HEAT

No importa si se trata de activar, calentar, endurecer, fundir, contraer, soldar, esterilizar, secar o caldear: En los procesos industriales cada vez se emplea con más frecuencia el aire caliente. Los clientes de Leister se benefician de nuestro enorme conocimiento técnico en ingeniería y aprovechan nuestro asesoramiento para proyectar aplicaciones del aire caliente.



LASER PLASTIC WELDING

Nuestras soluciones innovadoras para la soldadura de precisión de plásticos, permiten nuevos métodos de producción en la fabricación de automóviles, en la técnica médica, así como en la técnica de sensores y de microsensores. Los sistemas láser se pueden emplear también para aplicaciones de calor para procesos.



Aire caliente para procesos industriales

Siempre que se necesite calor, Leister Technologies AG ofrece soplantes de aire caliente, calentadores de aire y soplantes. Además, la gran oferta de accesorios facilita la integración de los equipos en los procesos de producción. El ámbito de aplicaciones es muy amplio; tenemos la solución adecuada para usted.

Investigación y desarrollo

Largas décadas de experiencia en el procesamiento del plástico y en los procesos industriales nos convierten en el socio ideal. El desarrollo de nuevos productos y la optimización de los existentes es para nosotros un estímulo continuo. Así, nuestros clientes cuentan con una calidad superior, fiabilidad, rendimiento y una mayor rentabilidad.

Gestión de calidad

Siendo una empresa individual innovadora e independiente, Leister siempre ha apostado por una gestión de calidad íntegra y transparente. Leister Technologies AG cuenta con la certificación de la estricta norma ISO 9001. Los procesos se adaptan y mejoran continuamente según los criterios relevantes de calidad. El resultado son productos que disfrutan de una excelente reputación a nivel mundial y realizan eficazmente su trabajo durante años, incluso en las condiciones más duras.

Control y certificación

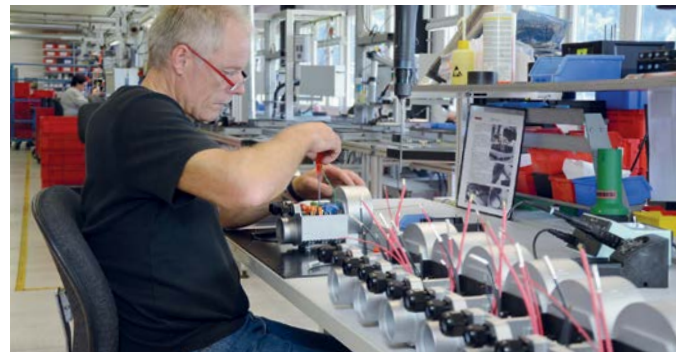
Nuestros productos se conciben y desarrollan según las normas y estándares vigentes nacionales e internacionales. Las normas sobre productos (p. ej. las normas ISO, IEC, EN o UL) se tienen tan en cuenta como los estándares y las directivas relacionadas con la aplicación (p. ej. las directivas DVS). Para la seguridad de nuestros clientes, encargamos las pruebas de nuestros productos a institutos e independientes. Gracias a estos controles, cuentan con una certificación y llevan con todos los derechos la marca de conformidad.

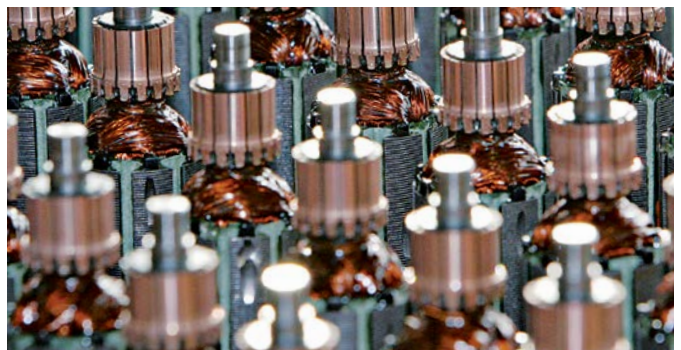
Pruebas de aplicación y de laboratorio

Nuestros expertos le asesorarán a la hora de elegir el equipo adecuado para su proceso. Las series de ensayos en su aplicación servirán para optimizar los procesos. El amplio equipamiento del laboratorio de aplicación permite realizar pruebas para el análisis de procesos y la documentación de los resultados.

Más de 130 puntos de venta y servicio en más de 100 países

La satisfacción de nuestros clientes se basa en la calidad de nuestros productos y un eficaz servicio de atención al cliente presente en todo el mundo. Una densa red de más de 130 puntos de venta y servicio en más de 100 países garantiza la proximidad al cliente y asegura un servicio rápido y competente. Leister certifica con regularidad todas sus sucursales y forma a los empleados. De este modo, la experiencia y los conocimientos de Leister siempre están a su alcance.





Tecnología de aire caliente de Leister: probada miles de veces.

- precalentar y calentar
- retraer
- soldar
- activar o desprender
- encender y quemar

- eliminar
- separar o fundir
- desinfectar y esterilizar
- alisar y abrillantar
- acelerar

- disolver
- unir
- simular
- descongelar
- controlar

Industria alimentaria: Para que las golosinas también resulten exquisitas desde el punto de vista óptico, son alisadas después de la fabricación. Cómo? Con aire caliente suministrado por Leister y regulado electrónicamente.



Industria papelera: el papel recién impreso, desde una simple etiqueta hasta un billete de banco, se suele secar con aire caliente tras la impresión para poder procesar posteriormente con mayor rapidez el producto impreso.



Industria del automóvil: Para unir de forma duradera la puerta del coche y el revestimiento plástico, es necesario calentar los remaches de plástico y dar forma a las respectivas cabezas mediante estampación en frío. Con varias unidades Leister LE MINI, los distintos remaches pueden calentarse simultáneamente y con un punto preciso de aplicación.



Industria de bebidas: Cada vez más, las cápsulas de metal son reemplazadas por plástico retráctil. Por medio de un modelo HOTWIND o un calentador de aire de la serie LHS con su correspondiente soplante, se suministra aire al reflector de caja.



Industria cosmética: el aire caliente se utiliza en este caso durante varias fases de la producción. Por ejemplo, para darle brillo a la superficie de un lápiz de labios.

Logística: Para proporcionar estabilidad a la pila, se coloca sobre ella una lámina retráctil de polietileno, que se contrae con un soplante de aire caliente de Leister.



Industria alimentaria: El cartón recubierto de polietileno para empaque de leche puede secarse, esterilizarse y sellarse gracias a Leister.



Industria alimentaria: También es posible tostar café con aire caliente. Para evitar que se queme, existe un preciso sistema de regulación de temperatura.



Por qué los clientes confían en Leister?

Los equipos de aire caliente de Leister se utilizan en innumerables procesos de producción industrial. Es difícil encontrar un sector que no aproveche nuestras diversas posibilidades, ya sea porque el proceso sólo puede realizarse con aire caliente o porque con éste resulta más eficiente.

Conocimiento técnico

Con décadas de experiencia en el tratamiento de materiales plásticos y en los procesos industriales, somos el socio ideal dentro de la tecnología de aire caliente.

Asesoramiento

Como líder mundial, contamos con una extensa red integrada con más de 130 puntos de venta y de servicio técnico en más de 100 países. De este modo, estamos siempre presentes y podemos ofrecerle un óptimo asesoramiento in situ.

Amplia gama de productos Leister

Los equipos de Leister satisfacen todas las necesidades de aire caliente en los procesos industriales.

Nuestra gama de productos incluye:

- Calentadores de aire innovadores y aptos para sistemas de producción
- Soplantes fuertes y robustos
- Soplantes de aire caliente compactos y flexibles
- Amplia gama de accesorios

Soluciones específicas para los clientes

No sólo ofrecemos una amplia gama de equipos estándar, sino también productos desarrollados de acuerdo con las especificaciones individuales de cada cliente.

Desarrollo

Promovemos un continuo desarrollo y una constante mejora de los productos. De este modo, nuestros clientes cuentan con un nivel superior de calidad, fiabilidad, rendimiento y, por ende, con una mayor eficiencia.

Laboratorio de aplicaciones

Nuestro laboratorio está equipado con los más modernos aparatos de medición y es ideal para simular aplicaciones y procesos. Con este servicio, podemos ofrecer a los clientes una solución rápida y eficiente.

Evaluación de seguridad independiente

Todos los calentadores y soplantes de aire caliente de Leister son sometidos a una verificación independiente por la autoridad certificadora «Electrosuisse». Se trata de otra característica destinada a obtener la más alta calidad y seguridad.

Posibilidad de combinación con calentador de aire, soplante y regulador de temperatura.





LEISTER
made in Switzerland

LHS SYSTEM 21S

230V-	50/60Hz
8.5A	2000W
Serial no	1004215461
Article no	139.910

CE

Soplantes de aire caliente

10 – 21



Soplantes de aire caliente

Calentadores de aire
Reguladores

22 – 56

57 – 59



Calentadores de aire
Reguladores

Soplantes
Accesorios
Convertidor

60 – 67

68 – 69

70



Soplantes
Convertidor y accesorios

Tabla de cálculos
Fórmulas útiles

71

72 – 73

$$V = R * I$$

$$P = V * I$$

$$I = \frac{P}{V}$$

Fórmulas útiles



LEISTER

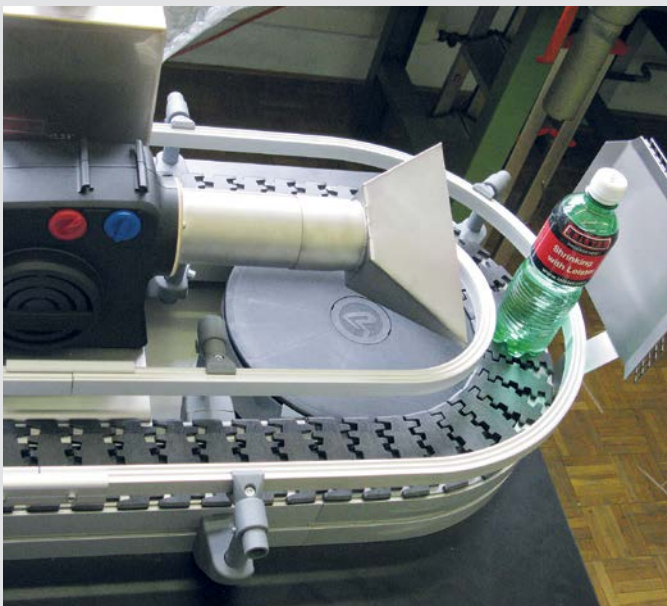
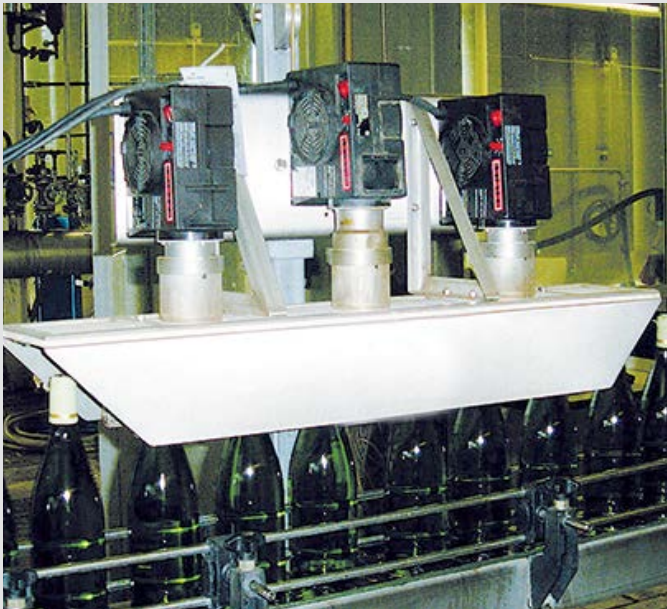
448





Soplantes de aire caliente

MISTRAL	12 / 13
HOTWIND PREMIUM / HOTWIND SYSTEM	14 / 15
MISTRAL Accesorios	16
HOTWIND Accesorios	17
VULCAN SYSTEM	18
VULCAN SYSTEM Accesorios	19
IGNITER BM4/BR4	20
IGNITER BM4/BR4 Accesorios	21



El nuevo MISTRAL: El soplador de aire caliente inigualable.

Están disponibles dos grupos de modelos, los Mistral 2, 4 y 6 PREMIUM y el modelo estrella MISTRAL 6 SYSTEM. Todos los equipos MISTRAL 6 disponen de un motor de ventilador sin mantenimiento y sin escobillas. Por ello son ideales para el funcionamiento continuo. El MISTRAL 6 SYSTEM se puede accionar mediante la regulación integrada o la interfaz de sistema externa.

Soplador de aire caliente

MISTRAL PREMIUM/SYSTEM



Libre de mantenimiento:
Gracias a su motor sin escobillas el nuevo MISTRAL 6 PREMIUM/SYSTEM es ideal para el funcionamiento continuo.



Innovador:
Con el elemento de manejo "e-Drive" del MISTRAL SYSTEM se pueden ajustar el flujo de aire y la temperatura de forma exacta a cada aplicación.

Totalmente integrado:
Interruptor principal con tecla de función para la programación (MISTRAL SYSTEM).



Versátil:
Se puede accionar como equipo con regulación integrada o mediante la interfaz de sistema externa para la integración en un circuito de regulación cerrado (MISTRAL SYSTEM).



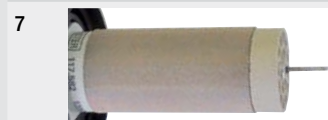
Siempre informado:
Pantalla con informaciones de estado de usuario y programación (MISTRAL SYSTEM).



MISTRAL SYSTEM



Diseño inteligente:
Pantalla especial para una distribución uniforme de la corriente de aire y una velocidad de la corriente de aire aerodinámicamente optimizada.



Integrado:
Pantalla térmica del MISTRAL SYSTEM para aún mayor precisión.



Conexión rápida:
Gracias al adaptador de conexión de la manguera de aire integrado con rosca interna de 1 pulgada, no es necesario ningún adaptador adicional.



Muy práctico:
No solo se destaca por su diseño industrial moderno, sino también por sus prácticas lengüetas de montaje.



Refrigeración automática: El MISTRAL SYSTEM cuenta con una función de refrigeración automática. En el MISTRAL PREMIUM se pueden conectar y desconectar el soplador y la calefacción de forma independiente.



Comutación sencilla:
En el MISTRAL PREMIUM se puede conmutar de un potenciómetro interno a uno externo (opcional). Así la temperatura también se puede regular desde el exterior.

	PREMIUM			SYSTEM
	2	4	6	6
Motor de ventilador sin escobillas			•	•
Motor de escobillas con cambio de carbones		•		
Motor de escobilla	•			
Resistencia y protección del equipo integrados	•	•	•	•
Interruptor de codificación integrado para potenciómetro (interno/externo)	•	•	•	
Capacidad de calefacción y flujo de aire ajustable de forma continua mediante "e-drive".				•
Función de refrigeración automática				•
Interfaz para mando a distancia para temperatura/ flujo de aire				•
Sonda de temperatura integrada				•
Pantalla para la indicación de los valores nominales/reales				•

Soplador de aire caliente

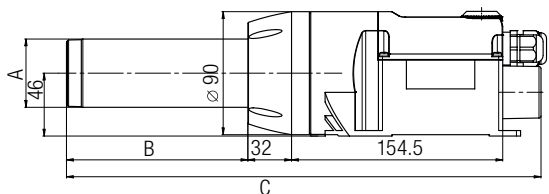
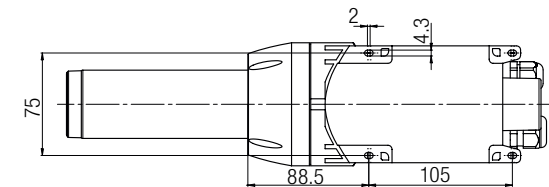
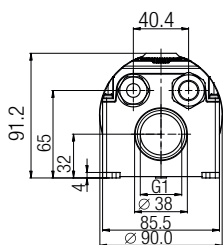
MISTRAL PREMIUM / SYSTEM



MISTRAL PREMIUM

Medidas para instalación en mm

	A	B	C
230V / 2300 W 100V / 1500 W	∅ 36.5	106.8	321.2
230V / 4500 W	∅ 50	137.8	352.2
230V / 3400 W 120V / 2400 W 200V / 3000 W 220V / 3100 W	∅ 50	108	322.5

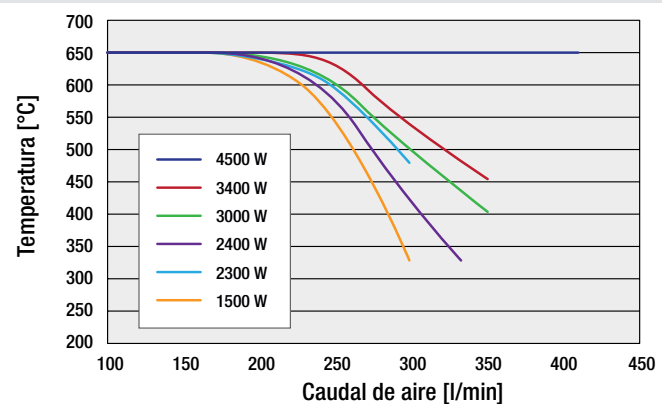


Datos técnicos	MISTRAL 2, 4, 6 PREMIUM							
Modelo	2	4	6	6	6	6	6	
Tensión	V~	230	120	120	230	230	230	220
Potencia	W	3400	2400	2400	2300	3400	4500	3100
Temperatura, abierto	°C	520	490	430	500	510	650	510
Flujo de aire máx. (20 °C)	l/ min.	350	300	350	300	350	400	350
Presión	kPa	3.5	3.5	2.5	2.5	2.5	3.0	2.5
Peso	kg	1.4	1.4	1.4	1.4	1.4	1.5	1.4
∅	mm	50	50	50	36.5	50	50	50
Homologación	CE		CE cRUUS			CE		
N.º de tipo MISTRAL 2, 4, 6 PREMIUM	147.963	147.964	147.965	148.006	147.966	147.967	146.522	

Modelo	MISTRAL 6 SYSTEM							
Tensión	V~	100	120	200	230	230	230	220
Potencia	W	1500	2400	3000	2300	3400	4500	3100
Temperatura, abierto	°C	650	650	650	650	650	650	650
Flujo de aire (20 °C)	l/ min.	100	100	100	100	100	100	100
min. / máx.		300	350	350	300	350	400	350
Presión	kPa	3.5	3.5	3.5	3.5	3.5	3.5	3.5
Peso	kg	1.2	1.4	1.4	1.2	1.4	1.5	1.4
∅	mm	36.5	50	50	36.5	50	50	50
Homologación	CE		CE cRUUS			CE		
N.º de tipo MISTRAL 6 SYSTEM	147.972	147.969	147.973	147.975	146.701	147.968	146.524	

Frecuencia	Hz	50 / 60
Caudal de emisiones	dB(A)	65
Dimensiones	véase abajo a la izquierda	
Clase de protección II	□	
Símbolo de seguridad	Ⓢ	

Sujeto a modificaciones técnicas



Accesorios



HOTWIND PREMIUM / SYSTEM: El soplante de aire versátil.

Su motor sin escobillas es una garantía para la durabilidad de este soplante de aire caliente. El caudal de aire se puede ajustar con el potenciómetro sin escalas hasta 900 l/min. El nuevo HOTWIND SYSTEM se destaca por su gran variedad de aplicaciones: Ya sea como equipo con regulación integrada o también como equipo para la integración en un circuito de regulación con la interfaz del sistema.

Soplante de aire caliente

HOTWIND PREMIUM / SYSTEM



HOTWIND SYSTEM

1		Ajuste sin escalas: Potenciómetros para el control sin escalas de calefacción y soplantes. (PREMIUM y SYSTEM).
2		Control remoto: Interfaz con contacto de alarma en HOTWIND SYSTEM para control de caudal de aire y capacidad de calentamiento, mediante 4–20[mA] y 0–10[V].
3		Integrado: Detector termoelectrico en HOTWIND SYSTEM para lograr mayor precisión.
4		Manejo sencillo: La pantalla del HOTWIND SYSTEM le ofrece al usuario información de su estado.
5		Inteligentemente combinado: Interruptor principal con botón de funcionamiento integrado para la programación (SYSTEM).
6		Refrigeración automática: El HOTWIND PREMIUM / SYSTEM cuenta con una función de refrigeración automática.

	PREMIUM	SYSTEM
Potencia de calentamiento ajustable sin escalas mediante potenciómetro	•	•
Electrónica de potencia integrado	•	•
Protección de la resistencia y sobrecalentamiento	•	•
Motor soplante sin escobillas	•	•
Salida de alarma		•
Sonda de temperatura integrada		•
Regulador temperatura integrado		•
Interfaz de control remoto para determinación de temp. o potencia		•
Interfaz de control remoto para indicación de caudal de aire		•
Visualización de los valores reales y nominales (°C o °F)		•

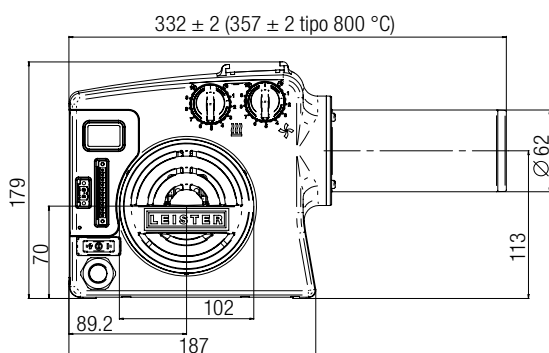
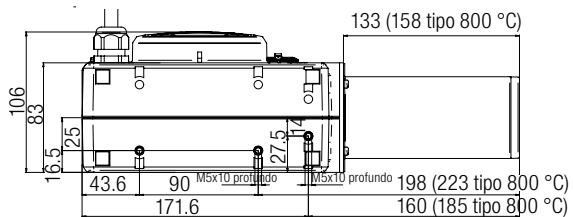
Soplante de aire caliente

HOTWIND PREMIUM / SYSTEM



HOTWIND PREMIUM

Medidas para instalación en mm



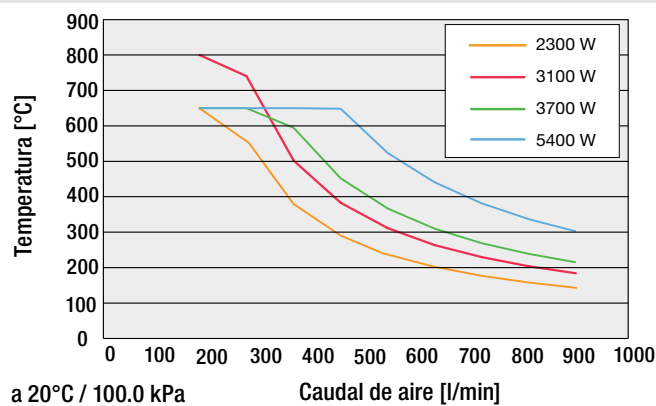
Datos técnicos HOTWIND PREMIUM / HOTWIND SYSTEM

Tensión	V~	120	230	230	230	230	230	400	220
Potencia	W	2300	2300	2300	3100	3680	3680	5400	3350
Frecuencia	Hz	50 / 60							
Máxima temp.de salida de aire	°C	650	650	650	800	650	650	650	650
Caudal de aire (20°C) l/min.		200 – 900							
Presión	kPa	0.8	1.0						
Nivel de emisión	dB(A)	< 70							
Peso sin cable de conexión de red	kg	2.2		2.3		2.2		2.4	
Medidas		véase abajo a la izquierda							
Clase de protección II		□							
Marca de conformidad		CE UL US	CE	CE UL US	CE	CE	CE UL US	CE	CE
Conexión de enchufe (sin)		•		•			•	•	
Conexión de enchufe (Euro)			•		•	•			
Conexión de enchufe (Corea)									•
Nº ref.		140.095	142.612	142.643	142.608	142.609	140.098	142.644	143.299
Nº ref.		142.636	142.646	140.096		142.645	142.640	142.641	143.804

* indicación: interfaz con cobertura, conector incluido.

Sujeto a cambio sin previo aviso

Tensión de alimentación no conmutable



Accesorios



Accesorios MISTRAL / MISTRAL SYSTEM (Ø 50 mm)

	107.254 Conexión de brida, acoplable a = 70 mm		107.286 Manguera de aire en PVC de Ø 38 mm
	122.332 Adaptador de la boquilla, acoplable (axb) a Ø 50 mm a b Ø 62 mm 122.924 a Ø 50 mm a b Ø 37 mm		107.287 Abrazadera para manguera Ø 38 y 60 mm
	107.255 Tubo de prolongación, acoplable (a x b) 160 x 36.5 mm		106.127 Regadera/ reflector de tamiz, acoplable (Ø 50.5 mm) Ø 60 mm
	Tobera tubular, acoplable (a x b x c) 105.950 460 x 300 x 2 mm 107.257 590 x 420 x 1.7 mm 105.955 836 x 660 x 1 mm 105.952 900 x 800 x 0.9 mm		153.245 Filtro de acero inoxidable, acoplable al manguito de aspiración Ø 38 mm
	107.256 Tobera angulada, acoplable (a x b) 106 x 162, Ø 50 mm		106.956 Sonda de medición de termopar con clavija, 1 m de cable
	105.961 Tobera ranura ancha, acoplable (axb) 45 x 12 mm, Longitud 350 mm 107.258 70 x 10 mm		Cable alargador de sonda de temperatura con conector macho 106.958 2 m 106.960 4 m 106.962 10 m
	106.057 Tobera ranura ancha, acoplable (a x b) 100 x 4 mm 106.060 150 x 6 mm 107.270 150 x 12 mm 106.061 300 x 6 mm		123.039 CSS – control de la temperatura (MISTRAL SYSTEM) 137.720 E5CC – control de la temperatura digital (MISTRAL SYSTEM)
	107.331 Reflector plegable, acoplable (d x b) 70 x 70 mm		148.812 Caja de potenciómetro externa, analógica, 10 kΩ, con 3 m de cable de señal (MISTRAL PREMIUM)
	107.340 Reflector de caja, acoplable (a x b) 45 x 250 mm		
	107.327 Reflector de tamiz, acoplable (a x b) 70 x 75 mm 107.333 110 x 150 mm		
	107.330 Reflector plegable, acoplable (d x b) 125 x 22 mm		

Puede encontrar accesorios para Ø 36.5 mm en la página 40 (calentador de aire analógico LHS 21)

Accesorios HOTWIND PREMIUM / SYSTEM (Ø 62 mm)

	125.317 Conexión de brida, acoplable a = 90 mm		141.723 Set de aparatos manuales (Mango y tubo de protección)
	107.247 Tubo de prolongación, acoplable (a x b) 200 x 45 mm		113.351 Tubo de extensión, presión (a x b) 275 x Ø 62 mm
	105.907 Tobera tubular, acoplable (a x b x c) 354 x 204 x 4.5 mm 105.919 456 x 306 x 3 mm 107.253 700 x 550 x 1.7 mm 114.136 795 x 655 x 1.5 mm 105.906 1100 x 1000 x 4 mm		
	107.265 Tobera angulada, acoplable (a x b) 120 x 115, Ø 62 mm		
	107.245 Tobera redonda, acoplable d = 40 mm		
	107.342 Reflector de caja, acoplable 50 x 400 x 80 mm (a x b x c) 106.174 65 x 400 x 95 mm 106.175 80 x 400 x 80 mm		
	107.260 Tobera ranura ancha, acoplable (a x b) 85 x 15 mm 107.259 150 x 12 mm 105.977 200 x 9 mm 107.263 250 x 12 mm, con tamiz 107.262 300 x 4 mm 105.992 400 x 4 mm 105.991 500 x 4 mm		
	106.143 Reflector de tamiz, acoplable (a x b) 45 x 75 mm 107.329 70 x 75 mm 107.336 110 x 152 mm		
	107.335 Regadera / reflector de tamiz, acoplable Ø 150 mm		
	107.248 Filtro de acero inoxidable, acoplable al manguito de aspiración de aire		

VULCAN SYSTEM: La fuerza bruta.

Debido a su potencia, no cabe duda de que es el mas fuerte entre los soplantes de aire caliente. Posee un diseño compacto y puede integrarse fácilmente a los procesos industriales. Como el soplante de aire caliente pequeño de Leister, también el VULCAN SYSTEM con interfaz estándar analógico se puede controlar remotamente.

Soplantes de aire caliente

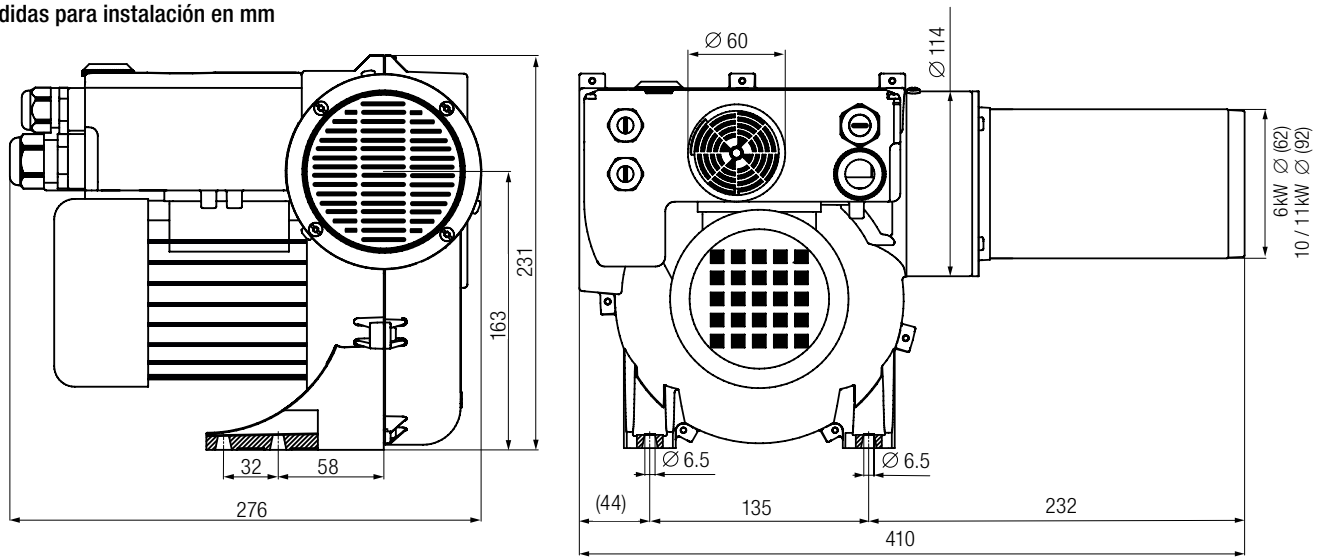
VULCAN SYSTEM



Tensión	V~	3 × 230		3 × 400		3 × 480	
Potencia	kW	6	10	6	11	6	11
Número de artículo		143.407	143.406	143.402	140.463	143.405	143.404

Datos técnicos	Frecuencia	50 Hz	60 Hz
VULCAN SYSTEM			
Potencia de calentamiento ajustable sin escalas mediante potenciómetro		•	
Interfaz estándar con una señal de 4 - 20 mA- o una señal de 0 - 10 V			•
Electrónica de potencia integrada			•
Protección contra resistencia y calentamiento de dispositivos			•
Motor soplante sin escobillas con control FU			•
Salida de alarma			•
Regulador de temperatura integrado			•
Sonda de temperatura integrada			•
Visualización de los valores reales y nominales			•
Máxima temperatura de salida de aire			650
Máximo caudal de aire l/min (20 °C) 3 × 230 V~		850	1500
Máximo caudal de aire l/min (20 °C) 3 × 400 V~ / 3 x 480 V~		950	1700
Presión estática kPa		3.1	4.0
Nivel de emisión db (A)			65
Peso (kg)			9.3
Marca de conformidad			CE
Clase de protección I			⊕
Señales de seguridad			Ⓢ

Medidas para instalación en mm



Accesorios VULCAN SYSTEM

6 kW (∅ 62 mm)

	125.317 Conexión de brida, acoplable a = 90 mm
	107.245 Tobera redonda, acoplable d = 40 mm
	107.247 Tubo de prolongación, acoplable (a × b) 200 × 45 mm
	107.265 Tobera angulada, acoplable (a × b) Longitud de los lados 120 × 115 mm, ∅ 62 mm
	Tobera tubular, acoplable (a × b × c) 105.907 354 × 204 × 4.5 mm 105.919 456 × 306 × 3 mm 107.253 700 × 550 × 1.7 mm 114.136 795 × 655 × 1.5 mm 105.906 1100 × 1000 × 4 mm
	Tobera ranura ancha, acoplable (a × b) 107.260 85 × 15 mm 107.259 150 × 12 mm 105.977 200 × 9 mm 107.263 250 × 12 mm, con tamiz integrado 107.262 300 × 4 mm 105.992 400 × 4 mm 105.991 500 × 4 mm
	Reflector de caja, acoplable 107.342 50 × 400 × 80 mm (a × b × c) 106.174 65 × 400 × 95 mm 106.175 80 × 400 × 80 mm
	Reflector de tamiz, acoplable (a × b) 106.143 45 × 75 mm 107.329 70 × 75 mm 107.336 110 × 152 mm
	107.335 Regadera / reflector de tamiz, acoplable ∅ 150 mm
	107.277 Filtro de acero inoxidable, acoplable al manguito de aspiración de aire

Accesorios VULCAN SYSTEM

10 / 11 kW (∅ 92 mm)

	125.318 Conexión de brida, acoplable a = 120 mm
	107.244 Tobera redonda, acoplable d = 50 mm
	107.273 Tubo de prolongación, acoplable (a × b) 500 × 60 mm
	107.269 Tobera angulada, acoplable (a × b) Longitud de los lados 175 × 175 mm
	Tobera tubular, acoplable (a × b × c) 106.031 1000 × 800 × 2 mm 106.035 1185 × 900 × 1.6 mm 107.268 1288 × 1000 × 1.5 mm 106.033 1550 × 1350 × 1.1 mm
	Tobera de ranura ancha, acoplable (a × b) 107.274 130 × 17 mm 106.028 220 × 12 mm 107.272 300 × 12 mm 106.018 400 × 10 mm 106.024 500 × 7 mm 107.267 500 × 15 mm 106.023 600 × 4 mm 106.026 600 × 9 mm
	107.341 Reflector de caja, acoplable (a × b) 160 × 370 mm
	107.276 Regadera / reflector de tamiz, acoplable ∅ 260 mm
	107.277 Filtro de acero inoxidable, acoplable al manguito de aspiración de aire
	133.517 Soporte para sonda de temperatura

Soplador de encendido IGNITER BM4 / BR4: Los dispositivos de ignición universal.

Los sopladores de encendido IGNITER de Leister se desarrollaron especialmente para su montaje en calefacciones de pellets y virutas de madera. El nuevo IGNITER BR4 tiene una potencia de 3,4 kW. Las interfaces se han seleccionado de tal manera que los sopladores de encendido se puedan montar sin complicación alguna en todas las calderas.

Soplantes de aire caliente

IGNITER

1		<p>Conexión sencilla: El enchufe está ubicado directamente en el equipo facilitando el montaje y desmontaje, así como menos variaciones de equipo.</p>
2		<p>Buena colocación: Nuevas tomas de montaje para un posicionamiento perfecto en la caldera.</p>
3		<p>Buenas conexiones: Adaptador de conexión para manguera de aire ubicado directamente en el equipo con rosca interior de 1 pulgada (no son necesarios accesorios adicionales).</p>
4		<p>Buena adaptación a alargamientos: Adaptador de unión de tubos adicional con rosca M14 para una adaptación sencilla de los conductos de calor y los alargamientos (solo disponible para IGNITER BM4).</p>
5		<p>Buena protección: Protección del elemento térmico con fototransistor así como protección del equipo a través de conmutación de seguridad de temperatura.</p>



reddot design award
winner 2013



Un proceso de encendido limpio gracias al calor óptimo.



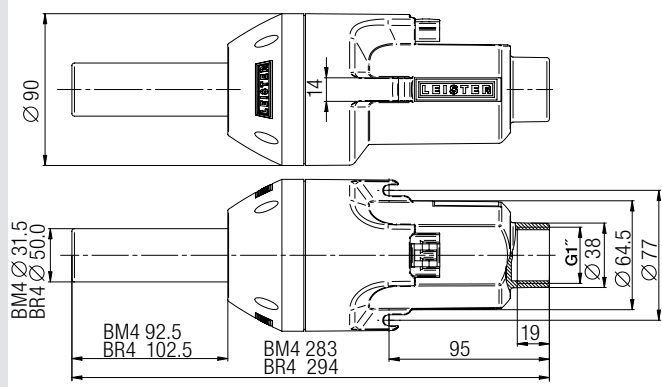
Accesorios IGNITER

Datos técnicos	IGNITER BM4										
							BM4 con adaptador de rosca M14	BM4 con adaptador de rosca 3/8"	BR4		
Tensión	V	120	120	230	230	230	230	230	230	230	
Frecuencia	Hz	50 / 60									
Potencia	W	1100	1550	600	1100	1600	1100	1600	1100	3400	
Flujo de aire mínimo	l/min 20°C	230	230	80	230	230	230	230	230	360	
Presión de aire	kPa	2,48	2,48	0,3	2,48	2,48	2,48	2,48	2,48	4,00	
Temperatura máxima	°C	600	600	500	600	600	600	600	600	650	
Caudal de emisiones	dB (A)	68	68	58	68	68	68	68	68	68	
Diámetro	mm Ø	90									
Peso	kg	1,0 (sin cable de alimentación de red)									1,2
Longitud	mm	283									294
Homologación		CE c RU us									CE
Señales de seguridad		Ⓢ									
Certificación		CCA									
Clase de protección II		□									
Números de artículo		141.882	141.881	139.232	140.711	139.231	144.012	145.449	142.421	146.296	

Sujeto a modificaciones técnicas.
Conector y conexiones de cables no incluidos.

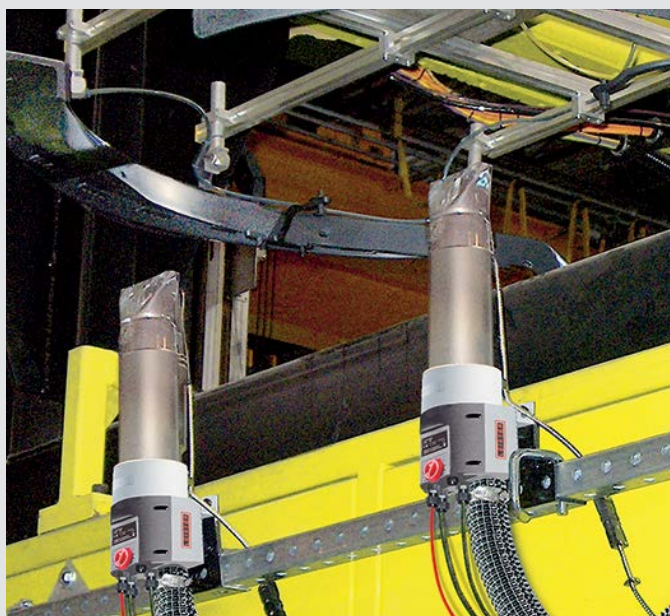
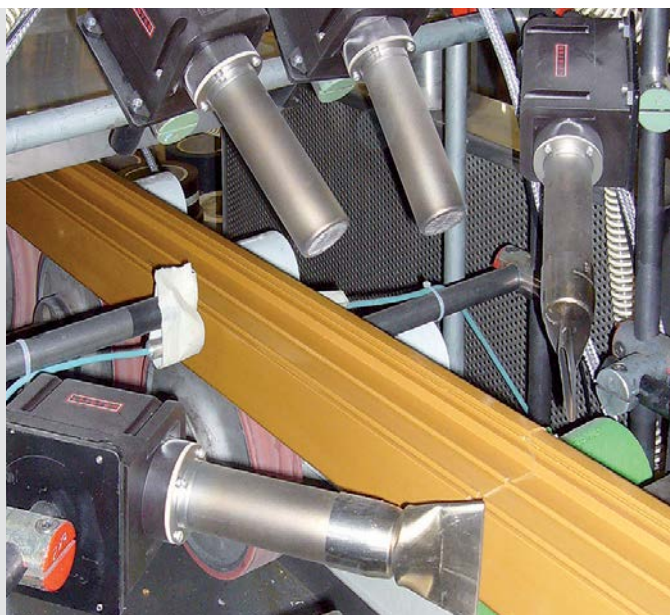
	156.095	Tubo calefactor 3/8" para alargamientos
	156.094	Tubo calefactor M14 para alargamientos
	153.245	Filtro de acero inoxidable, acoplable al manguito de aspiración Ø 38 mm
	107.286	Manguera de aire en PVC de Ø 38 mm
	107.287	Abrazadera para manguera Ø 38 mm y Ø 60 mm
	142.717	Resistencia 230V ~1550W
	150.871	Resistencia 230V ~1050W
	150.872	Resistencia 230V ~550W
	142.718	Resistencia 120V ~1500W
	150.873	Resistencia 120V ~1050W
	145.606	Resistencia (BR4) 230V ~3300W
	142.967	Cable (goma) con conector WAGO, 3x 1 mm² x 3 m
	143.131	Cable (silicona) con conector WAGO, 3x 1 mm² x 3 m
	142.976	Conector con dispositivo de liberación de tensión, para cables Ø 4.5 - 8 mm
	148.429 (BR4)	Conector con dispositivo de liberación de tensión, para cables Ø 8 - 11,5 mm
	142.359	Accesorio de juego de adaptadores para tubo de calefacción del TRIAC S ECONOMY

Medidas para instalación en mm



Montaje esquemático





Calentadores de aire / Reguladores

La serie LHS de calentadores de aire - vista general	24 / 25
LHS 15	26 / 27
LHS 21	28 / 29
LHS 41	30 / 31
LHS 61	32 / 33
LHS 91	34 / 35
LHS 210	38
LHS 410	40
LE 5000 alta temperatura	42
LE 10000 alta temperatura	43
LE MINI	44
LE MINI Accesorios	45
LHS 15 / 21 / 41 Accesorios	46 / 47
LHS 61 / 91 Accesorios	48 / 49
LHS 210 / 410 Accesorios	50 / 51
LE 5000 HT / LE 10000 HT Accesorios	49
Ahorro de energía con Leister	52
LE 10000 DF-C brida doble	53
LE 5000 brida doble	54
LE 10000 brida doble	55
Brida doble Accesorios	56
Números característicos	57
Regulador de temperatura CSS EASY / CSS	58
Accesorios	59

Leister calentadores de aire: De pequeño a grande.

Leister calentadores de aire: La serie LHS.

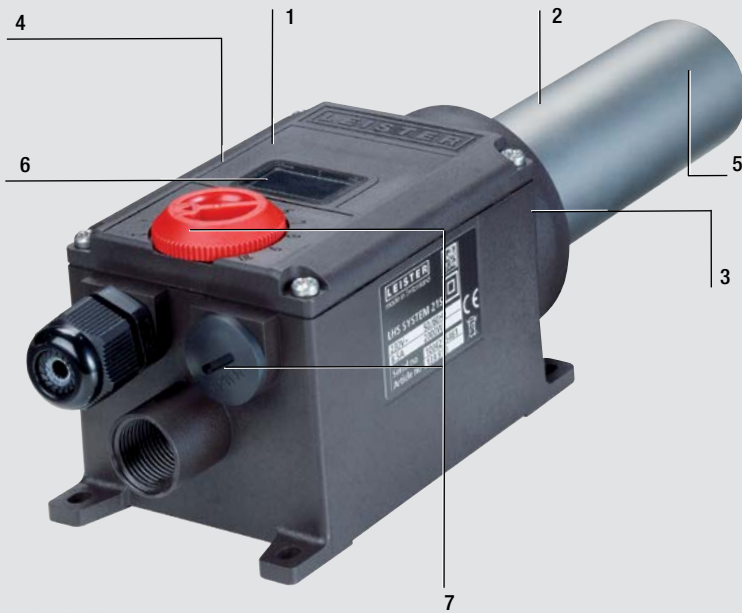


Foto: LHS 21S SYSTEM (p. 28-29)

1		Compacto: Dimensiones pequeñas para el montaje en maquinaria, en caso de que se disponga de poco espacio.
2		Fiable: Resistencias muy duraderas, gracias a la protección patentada e innovadora.
3		Fácil mantenimiento: Cambio de resistencias sencillo y rápido.
4		Electrónica de potencia: La electrónica de potencia integrada hace que no sea necesario un control de potencia externo (por ejemplo, relé semiconductor).
5		Detector termoelectrónico: El detector termoelectrónico integrado en los equipos SYSTEM mejora la precisión y simplifica la capacidad de reproducción.
6		Manejo sencillo: El indicador de los equipos SYSTEM ofrece al usuario in situ una información precisa.

7 Integración profesional o funcionamiento en isla regulado

Modos de funcionamiento LHS SYSTEM	Modo de regulación	Modo de control
Definición del valor prefijado con potenciómetro.	Indicación de valor nominal de temperatura con potenciómetro. La pantalla muestra el valor nominal y real de la temperatura.	Indicación de valor nominal de potencia con potenciómetro. La pantalla muestra el valor nominal de potencia en % y la temperatura real.
Definición del valor prefijado con control remoto a través de la interfaz.	Indicación de valor nominal de temperatura con regulador externo. La pantalla muestra el valor nominal y real de la temperatura.	Valor nominal de potencia con regulador externo. La pantalla muestra el valor nominal de potencia en % y la temperatura real.

La serie LHS de calentadores de aire.

La familia de calentadores de aire LHS cubre una gama muy amplia desde 550 W hasta 40 kW de potencia. De esta forma es posible solucionar casi todas las aplicaciones donde se necesita aire caliente. Con los calentadores de aire LHS los clientes reciben los equipos basados en la última tecnología. Con las opciones CLASSIC, PREMIUM y SYSTEM se pueden cubrir las diferentes necesidades de los usuarios de manera óptima.

Características	CLASSIC	PREMIUM	SYSTEM
Integración sencilla (montaje desde arriba)	✓	✓	✓
Detección de sobrecalentamiento de resistencia con salida de alarma	✓		
Detección de sobrecalentamiento de equipo con salida de alarma	✓		
Protección de sobrecalentamiento de resistencia con salida de alarma		✓	✓
Protección de sobrecalentamiento de equipo con salida de alarma		✓	✓
Regulación continua de la capacidad de calefacción a través de potenciómetro		✓	✓
Posibilidad de control remoto a través de interfaz analógica (4-20 mA o 0-10 V)			✓
Posibilidad de seleccionar distintos modos de control y regulación			✓ *
Pantalla LED (indicación de valores nominales/reales)			✓ *

* = excepto el sistema LHS 91 SYSTEM

Además de los óptimos diseños y la tradicional calidad de Leister, la protección de resistencia patentada garantiza un incremento en la vida útil de la resistencia. Gracias a su sonda de temperatura y regulador incorporados, los calentadores de aire LHS SYSTEM son muy sencillos de integrar a cualquier sistema. Con la electrónica de potencia integrada no es necesario un control de potencia y se simplifica el cableado.

Modelo	LHS 15		LHS 21		LHS 41		LHS 61		LHS 91
	S	L	S	L	S	L	S	L	
Potencia desde – hasta	0,55 kW 0,77 kW	1,0 kW 3,3 kW	2,0 kW 3,6 kW	2,0 kW 5,5 kW	4,0 kW 9,0 kW	5,0 kW 16 kW	11 kW 40 kW		
Página del catálogo	26		28		30		32		34

LHS 15: Pequeño y fiable.

Este pequeño calentador de aire ofrece hasta 650 °C de aire caliente. Además, cuenta con todas las propiedades de los calentadores de aire de Leister: resistencia duradero sistema de protección fiable e interfaz estándar. En otras palabras: siempre la máxima calidad de Leister. Todo hace que LHS 15 sea el equipo perfecto para aplicaciones en el sector de los semiconductores, la electrónica e incluso en la industria del automóvil.

Calentadores de aire

LHS 15



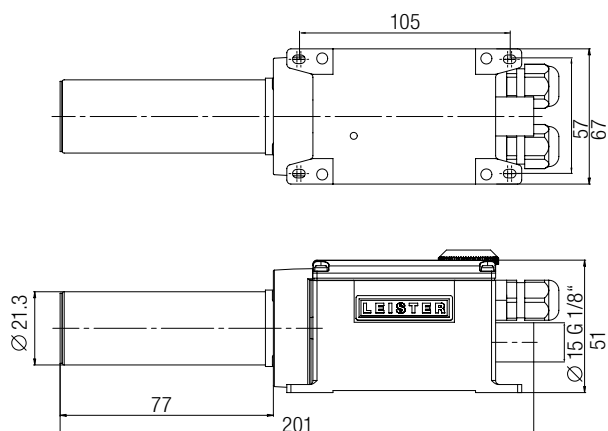
Datos técnicos

Máx. temperatura de salida de aire	°C	650
Máx. temperatura de entrada de aire	°C	65
Máx. temperatura ambiente	°C	65
Máx. Caudal de aire		según diagrama
	kPa	100
Peso	kg	0.48

Marca de conformidad	CE
Símbolo de seguridad	⚠
Clase de protección II	□

Flujo de aire mínimo a 20 °C de temperatura de entrada de aire a una potencia de calentamiento del 100%

Medidas para instalación en mm



Posibilidades de combinación

- Calentador de aire Leister con potencia máxima y sin tobera, con soplante Leister, 50 Hz, manguera de 1.5 m de longitud y salida de aire sin obstáculos.
- Temperatura del aire caliente medida a 3 mm de la salida, en el punto más caliente.
- Caudal de aire a 20 °C, 100.0 kPa según norma ISO 6358.

Tipo de soplante	Cantidad LHS 15 x Potencia W	Caudal de aire l/min.	Temperatura °C
ROBUST	1 x 0.77	1 x 150	420
ROBUST	2 x 0.77	2 x 130	460

Si existen cambios en el sistema de aire caliente (toberas, longitud de manguera, etc.), los datos de caudal de aire y temperatura pueden mostrar diferencias respecto a los valores ideales.

Desbarbado de mangueras de membranas para filtros de carbón



Calentadores de aire

LHS 15 CLASSIC



Potencia de calentamiento no ajustable

Detección de temperatura excesiva de las resistencias y equipos, alarma

Calentadores de aire

LHS 15 PREMIUM



Potencia de calentamiento ajustable sin escalas mediante potenciómetro

Protección contra temperatura excesiva de las resistencias y equipos, con salida de alarma

Calentadores de aire

LHS 15 SYSTEM



Potencia de calentamiento ajustable sin escalas mediante potenciómetro o interfaz de control remoto

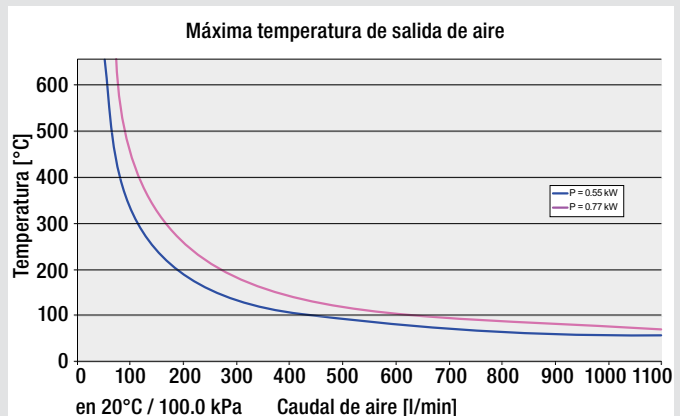
Protección contra temperatura excesiva de las resistencias y equipos, con salida de alarma

Interfaz de control remoto para regulador de temperatura (Leister CSS oder SPS)

Calentadores de aire
Reguladores

Número de artículo:	CLASSIC	PREMIUM	SYSTEM
LHS 15 0.55 kW/120V	139.873	139.908	139.894
LHS 15 0.77 kW/230V	139.874	139.893	139.895

Para obtener más información, póngase en contacto con el socio distribuidor de Leister.



LHS 21: El trabajador de confianza.

Este calentador de aire mejorado se destaca con su escaso ancho de 67 mm y por sus dimensiones extremadamente pequeñas. La durabilidad y fiabilidad son proverbiales. Concebido para la integración profesional en instalaciones de maquinaria, la nueva serie LHSE permite cualquier aplicación. La tecnología probada de aire caliente de Leister permite realizar los siguientes procesos de forma más fiable y eficiente: esterilización, secado, soldadura, limpieza, retracción, moldeado, desbarbado y activación.

Calentadores de aire

LHS 21



Datos técnicos

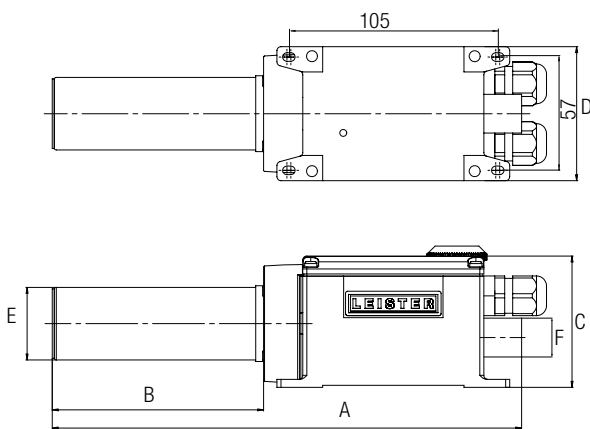
LHS 21S / 21L

Máx. temperatura de salida de aire	°C	650
Máx. temperatura de entrada de aire	°C	65
Máx. temperatura ambiente	°C	65
Máx. Caudal de aire		según diagrama
Máx. presión del fluido	kPa	100
Peso 21S / 21L	kg	0.55 / 0.65

Marca de conformidad	CE
Símbolo de seguridad	⚠
Clase de protección II	□

Quantità d'aria minima con temperatura dell'aria in entrata pari a 20 °C con potenza di riscaldamento del 100%

Medidas para instalación en mm



Tipo	A	B	C	D	E	F
LHS 21S	236	106	66	67	∅ 36.5	∅ 19.5 G 3/8"
LHS 21L	266	136	66	67	∅ 36.5	∅ 19.5 G 3/8"

Posibilidades de combinación

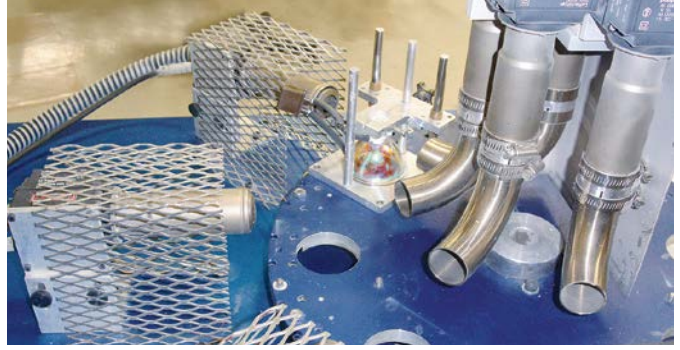
- Calentador de aire Leister con potencia máxima y sin tobera, con soplante Leister, 50 Hz, manguera de 1.5 m de longitud y salida de aire sin obstáculos.
- Temperatura del aire caliente medida a 3 mm de la salida, en el punto más caliente.
- Caudal de aire a 20°C, 100.0 kPa según norma ISO 6358.

Tipo de soplante	Cantidad LHS 21S x Potencia kW	LHS 21S x Caudal de aire l/min.	LHS 21S Temperatura °C
ROBUST	1 x 1.0	1 x 640	160
ROBUST	2 x 1.0	2 x 420	200
ROBUST	4 x 1.0	4 x 240	300
ROBUST	1 x 2.0	1 x 590	300
ROBUST	2 x 2.0	2 x 390	380
ROBUST	4 x 2.0	4 x 220	540
MONO	2 x 1.0	2 x 341	236
MONO	1 x 2.0	1 x 525	333
MONO	2 x 2.0	2 x 353	450

Tipo de soplante	Cantidad LHS 21L x Potencia kW	LHS 21L x Caudal l/min	LHS 21L Temperatura °C
ROBUST	1 x 3.3	1 x 550	520
ROBUST	2 x 3.3	2 x 390	610
AIRPACK	2 x 3.3	2 x 1210	270
AIRPACK	4 x 3.3	4 x 700	340

Si existen cambios en el sistema de aire caliente (toberas, longitud de manguera, etc.), los datos de caudal de aire y temperatura pueden mostrar diferencias respecto a los valores ideales.

Calentador de aire en una mesa giratoria para la producción de bombillas.



Calentadores de aire

LHS 21 CLASSIC



Potencia de calentamiento no ajustable

Detección de temperatura excesiva de las resistencias y equipos, alarma

Calentadores de aire

LHS 21 PREMIUM



Potencia de calentamiento ajustable sin escalas mediante potenciómetro

Protección contra temperatura excesiva de las resistencias y equipos, con salida de alarma

Calentadores de aire

LHS 21 SYSTEM



Potencia de calentamiento ajustable sin escalas mediante potenciómetro o interfaz de control remoto

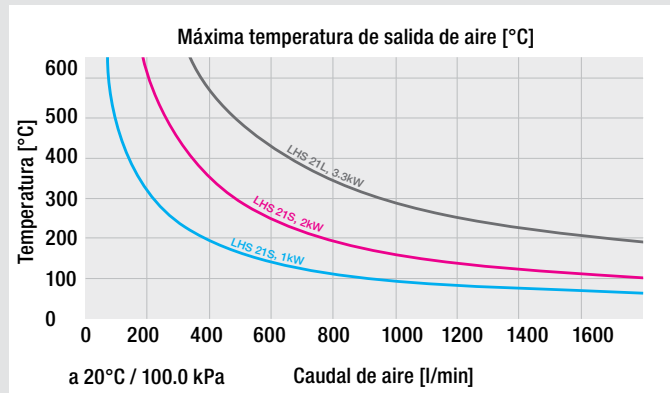
Protección contra temperatura excesiva de las resistencias y equipos, con salida de alarma

Interfaz de control remoto para regulador de temperatura (Leister CSS o SPS)

Calentadores de aire
Reguladores

Número de artículo:		CLASSIC	PREMIUM	SYSTEM
LHS 21S 1.0 kW/120V		139.868	140.454	140.458
LHS 21S 1.0 kW/230V		139.869	140.455	140.459
LHS 21S 2.0 kW/120V		139.870	140.456	140.460
LHS 21S 2.0 kW/230V		139.871	139.909	139.910
LHS 21L 3.3 kW/230V		139.872	140.457	140.461

Para obtener más información, póngase en contacto con el socio distribuidor de Leister.



LHS 41: Delgadas dimensiones, gran potencia.

La serie de calentadores de aire LHS 41 de tamaño medio cubre un amplio espectro de aplicaciones. Las pequeñas dimensiones permiten la fácil integración en el proceso de producción. El diámetro de los tubos calefactores de 50 mm permite también su empleo en aplicaciones con una alta demanda de suficiente caudal de aire.

Calentadores de aire

LHS 41



Datos técnicos

LHS 41S / 41L

Máx. temperatura de salida de aire	°C	650
Máx. temperatura de entrada de aire	°C	65
Máx. temperatura ambiente	°C	65
Máx. Caudal de aire		según diagrama
Máx. presión del fluido	kPa	100
Peso 41S / 41L	kg	0.85 / 0.95

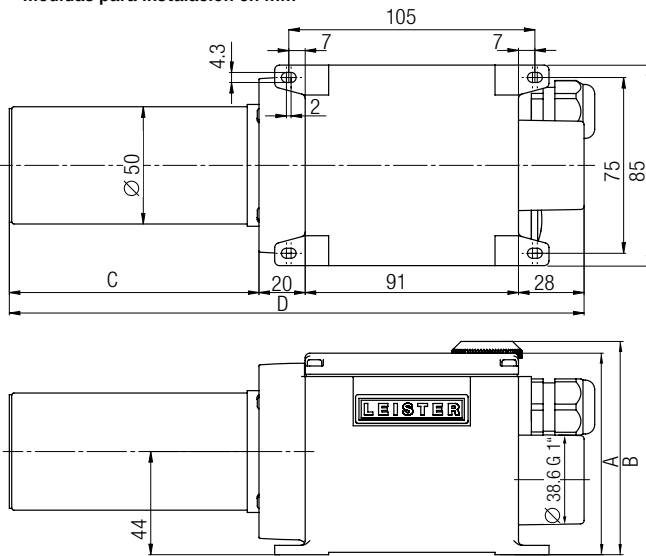
Marca de conformidad	CE
Símbolo de seguridad	⊕
Clase de protección II	□

Quantità d'aria minima con temperatura dell'aria in entrata pari a 20 °C con potenza di riscaldamento del 100%

Posibilidades de combinación

- Calentador de aire Leister con potencia máxima y sin tobera, con soplante Leister, 50 Hz, manguera de 1.5 m de longitud y salida de aire sin obstáculos.
- Temperatura del aire caliente medida a 3 mm de la salida, en el punto más caliente.
- Caudal de aire a 20°C, 100.0 kPa según norma ISO 6358.

Medidas para instalación en mm



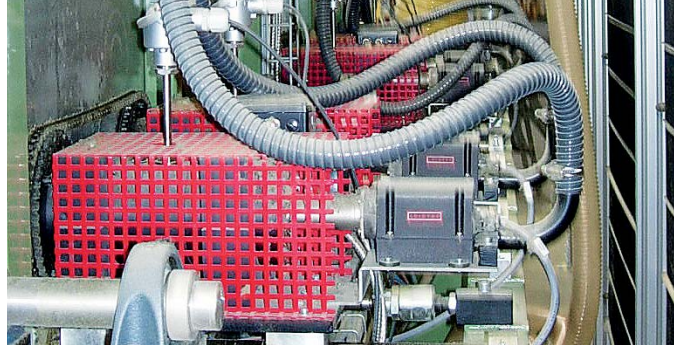
Tipo	A	B	C	D
LHS 41S CLASSIC	86	86	106	245
LHS 41L CLASSIC	86	86	136	275
LHS 41S PREMIUM	86	91	106	245
LHS 41L PREMIUM	86	91	136	275
LHS 41S SYSTEM	86	91	106	245
LHS 41L SYSTEM	86	91	136	275

Tipo de soplante	Cantidad LHS 41S x Potencia kW	LHS 41S x caudal de aire (l/min.)	LHS 41S Temperatura °C
ROBUST	2 x 2.0	2 x 480	300
ROBUST	4 x 2.0	4 x 250	450
ROBUST	1 x 3.6	1 x 810	370
ROBUST	2 x 3.6	2 x 470	540
SILENCE	2 x 2.0	2 x 460	290
SILENCE	4 x 2.0	4 x 380	300
SILENCE	1 x 3.6	1 x 440	600
SILENCE	2 x 3.6	2 x 410	600
SILENCE	4 x 3.6	4 x 330	600
ASO	4 x 2.0	4 x 500	230
ASO	4 x 3.6	4 x 480	450
MONO	1 x 2.0	1 x 750	250
MONO	1 x 3.6	1 x 665	468

Tipo de soplante	LHS 41L x Potencia kW	LHS 41L x caudal de aire (l/min.)	LHS 41L Temperatura °C
ROBUST	2 x 2.0	2 x 510	310
ROBUST	4 x 2.0	4 x 270	470
ROBUST	1 x 4.4	1 x 810	390
ROBUST	2 x 4.4	2 x 450	560
SILENCE	2 x 2.0	2 x 453	320
SILENCE	4 x 2.0	4 x 368	330
SILENCE	1 x 4.4	1 x 410	620
SILENCE	2 x 4.4	2 x 400	620
SILENCE	4 x 4.4	4 x 330	630
ASO	4 x 2.0	4 x 500	270

Si existen cambios en el sistema de aire caliente (toberas, longitud de manguera, etc.), los datos de caudal de aire y temperatura pueden mostrar diferencias respecto a los valores ideales.

Calentador de aire LHS en una línea de producción para el aislamiento térmico.



Calentadores de aire

LHS 41 CLASSIC



Potencia de calentamiento no ajustable

Detección de temperatura excesiva de las resistencias y equipos, alarma

Calentadores de aire

LHS 41 PREMIUM



Potencia de calentamiento ajustable sin escalas mediante potenciómetro

Protección contra temperatura excesiva de las resistencias y equipos, con salida de alarma

Calentadores de aire

LHS 41 SYSTEM



Potencia de calentamiento ajustable sin escalas mediante potenciómetro o interfaz de control remoto

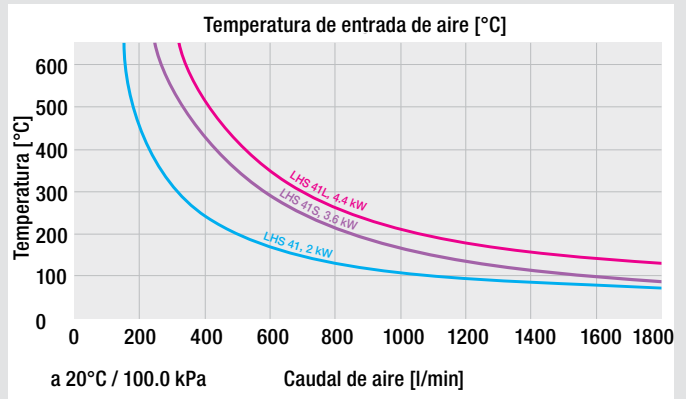
Protección contra temperatura excesiva de las resistencias y equipos, con salida de alarma

Interfaz de control remoto para regulador de temperatura (Leister CSS o SPS)

Calentadores de aire
Reguladores

Número de artículo:		CLASSIC	PREMIUM	SYSTEM
LHS 41S 2.0 kW / 120V		143.292	143.289	143.279
LHS 41S 2.0 kW / 230V		143.291	143.287	143.278
LHS 41S 3.6 kW / 230V		143.290	143.283	142.489
LHS 41L 4.4 kW / 230V		145.726	145.435	145.729
LHS 41L 2.0 kW / 400V		143.293	143.281	142.492
LHS 41L 4.4 kW / 400V		143.294	143.282	143.280
LHS 41L 5.5 kW / 400V		145.727	145.438	145.728

Para obtener más información, póngase en contacto con el socio distribuidor de Leister.



LHS 61: Los grandes potentes.

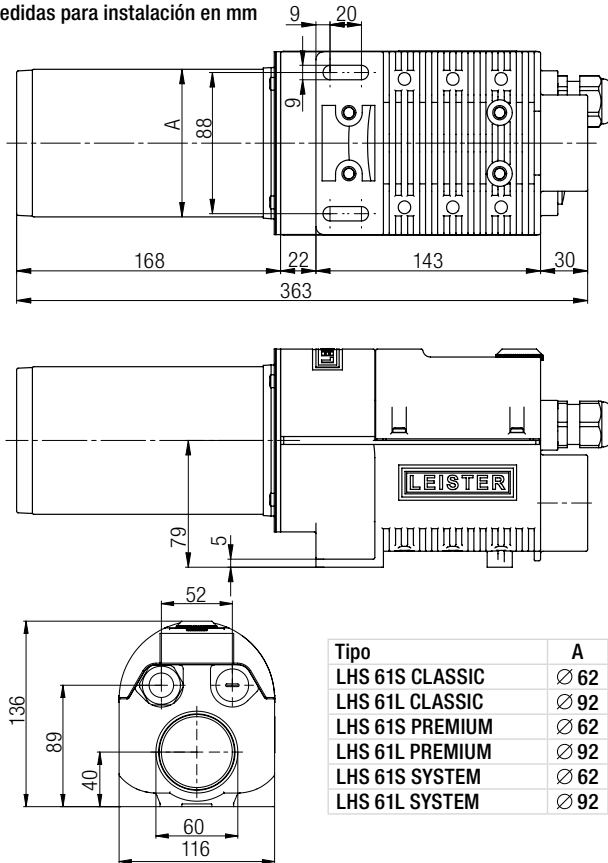
La serie LHS 61 es la elección preferida en caso de aplicaciones que requieran una alta potencia. El diámetro de salida de aire de 62 mm del LHS 61S y los 92 mm del LHS 61L permiten altos caudales de aire con una potencia de hasta 16 kW.

Calentadores de aire

LHS 61



Medidas para instalación en mm



Posibilidades de combinación

- Calentador de aire Leister con potencia máxima y sin tobera, con soplante Leister, 50 Hz, manguera de 1.5 m de longitud y salida de aire sin obstáculos.
- Temperatura del aire caliente medida a 3 mm de la salida, en el punto más caliente.
- Caudal de aire a 20°C, 100.0 kPa según norma ISO 6358.

Tipo de soplante	Cantidad LHS 61S x Potencia kW	LHS 61S x Caudal de Aire (l/min.)	LHS 61S Temperatura °C
ROBUST	2 x 4.0	2 x 500	490
ROBUST	1 x 6.0	1 x 910	410
SILENCE	2 x 4.0	2 x 620	380
SILENCE	1 x 6.0	1 x 690	500
SILENCE	2 x 4.0	2 x 620	380
SILENCE	2 x 6.0	2 x 590	510
ASO	2 x 4.0	2 x 830	310
ASO	2 x 6.0	2 x 743	430
ASO	4 x 6.0	4 x 667	470
AIRPACK	1 x 4.0	1 x 3080	120
AIRPACK	2 x 4.0	2 x 1730	170
AIRPACK	4 x 4.0	4 x 960	280
AIRPACK	1 x 6.0	1 x 2950	160
AIRPACK	2 x 6.0	2 x 1700	240
AIRPACK	4 x 6.0	4 x 970	390

Tipo de soplante	Cantidad LHS 61L x Potencia kW	LHS 61L x Caudal de Aire (l/min.)	LHS 61L Temperatura °C
ROBUST	1 x 8.0	1 x 1038	500
SILENCE	2 x 8.0	2 x 1029	440
SILENCE	1 x 11.0	1 x 1220	480
SILENCE	2 x 11.0	2 x 980	560
AIRPACK	1 x 8.0	1 x 3433	190
AIRPACK	2 x 8.0	2 x 2313	310
AIRPACK	4 x 8.0	4 x 979	510
AIRPACK	1 x 11.0	1 x 3380	230
AIRPACK	2 x 11.0	2 x 1840	380
AIRPACK	4 x 11.0	4 x 1010	590
AIRPACK	1 x 16.0	1 x 3450	360
AIRPACK	2 x 16.0	2 x 1930	550
ASO	1 x 11.0	1 x 1600	390
ASO	2 x 11.0	2 x 1480	420
ASO	4 x 11.0	4 x 1160	520
ASO	1 x 16.0	1 x 1500	610

Si existen cambios en el sistema de aire caliente (toberas, longitud de manguera, etc.), los datos de caudal de aire y temperatura pueden mostrar diferencias respecto a los valores ideales.

Tres calentadores de aire LHS 61S con tobera ancha de ranurar en una línea de envasado.



Calentadores de aire

LHS 61 CLASSIC



Potencia de calentamiento no ajustable

Detección de temperatura excesiva de las resistencias y equipos, alarma

Calentadores de aire

LHS 61 PREMIUM



Potencia de calentamiento ajustable sin escalas mediante potenciómetro

Protección contra temperatura excesiva de las resistencias y equipos, con salida de alarma

Calentadores de aire

LHS 61 SYSTEM



Potencia de calentamiento ajustable sin escalas mediante potenciómetro o interfaz de control remoto

Protección contra temperatura excesiva de las resistencias y equipos, con salida de alarma

Interfaz de control remoto para regulador de temperatura (Leister CSS o SPS)

Calentadores de aire
Reguladores

Datos técnicos

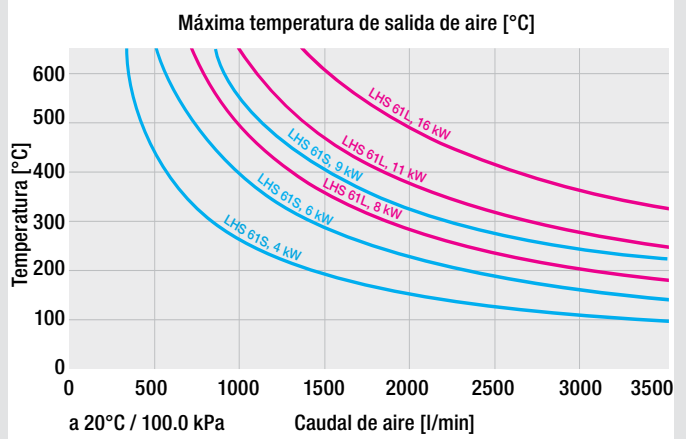
LHS 61S / 61L

Máx. temperatura de salida de aire	°C	650
Máx. temperatura de entrada de aire	°C	65
Máx. temperatura ambiente	°C	65
Máx. Caudal de aire		según diagrama
Máx. presión del fluido	kPa	100
Peso 61S / 61L	kg	3.15 / 3.65

Marca de conformidad	CE
Símbolo de seguridad	Ⓢ
Clase de protección I	Ⓢ

Quantità d'aria mínima con temperatura dell'aria in entrata pari a 20 °C con potenza di riscaldamento del 100%

61S		3 × 230			1 × 400	3 × 400		
Tensión	V ~							
Potencia	kW	4	6	8	8.5	4	6	9
CLASSIC	Nº artículo	143.707	143.696	142.839	145.732	143.708	143.490	143.697
PREMIUM	Nº artículo	143.714	143.484		145.442	143.715	143.481	143.716
SYSTEM	Nº artículo	143.726	143.727		145.734	143.728	142.496	143.729
Tensión	V ~	1 × 480			3 × 480			
Potencia	kW	8	4	6				
CLASSIC	Nº artículo	145.730	143.709	143.698				
PREMIUM	Nº artículo	145.439	143.717	143.483				
SYSTEM	Nº artículo	145.733	143.730	143.731				



61L		3 × 230		3 × 400		3 × 480	
Tensión	V ~						
Potencia	kW	8	10	5	8	8	8
CLASSIC	Nº artículo	143.710	143.489	143.711	143.712	143.713	
PREMIUM	Nº artículo	143.718	143.719	143.720	143.721	143.723	
SYSTEM	Nº artículo	143.732	143.733	143.734	143.735	143.736	
Tensión	V ~	1 × 480		3 × 400		3 × 480	
Potencia	kW	8		11	16	11	16
CLASSIC	Nº artículo			143.699	143.488	143.700	143.487
PREMIUM	Nº artículo			143.722	143.485	143.724	143.486
SYSTEM	Nº artículo			142.568	143.478	143.737	143.479

Accesorios [42 / 43](#)

LHS 91: El gigante inteligente.

Con hasta 40 kW, el LHS 91 es nuestro equipo más potente. Se emplea donde se precisan en un servicio prolongado grandes caudales de aire y una alta temperatura. Con esta potencia, el LHS 91 puede sustituir a calefacciones de gas.

Calentadores de aire

LHS 91



Datos técnicos

LHS 91

		BASIC	SYSTEM
Máxima temperatura de salida de aire	°C	650	650
Mínimo caudal de aire según diagrama			
Máxima temperatura de entrada de aire	°C	100	50
Máxima temperatura ambiente	°C	60	60
Peso	kg	13.5	13.5

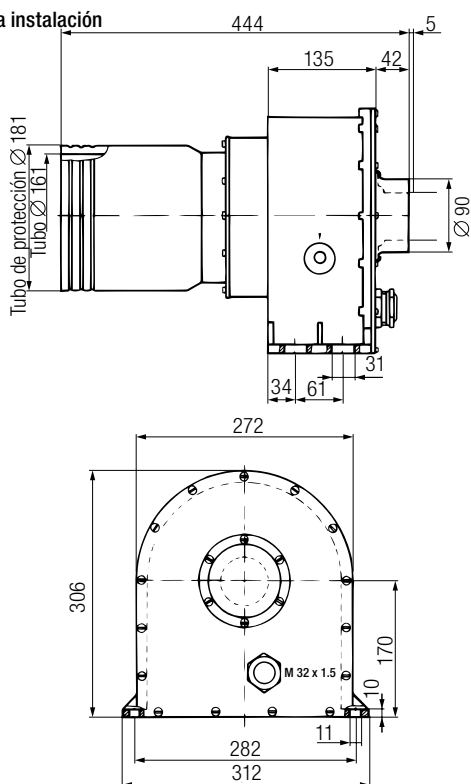
Marca de conformidad

Clase de protección I



Quantità d'aria mínima con temperatura dell'aria in entrata pari a 20 °C con potenza di riscaldamento del 100%

Medidas para instalación en mm



Tensión	V ~	3 × 400	3 × 480	3 × 480	
Potencia	kW	11	32	32	40
BASIC	Nº artículo		100.764	100.766	139.206
SYSTEM	Nº artículo	140.358	140.356	146.862	145.685

Toma de entrada de aire Ø 90 mm estándar

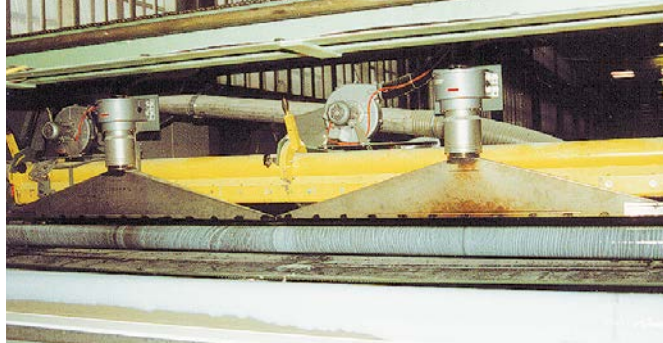
Posibilidades de combinación

- Calentador de aire Leister con potencia máxima y sin tobera, con soplante Leister, 50 Hz, manguera de 3 m de longitud y salida de aire sin obstáculos.
- Temperatura del aire caliente medida a 3 mm de la salida, en el punto más caliente.
- Caudal de aire a 20 °C, 100.0 kPa según norma ISO 6358.

Tipo de soplante	Cantidad LE x Potencia kW	Caudal de Aire l/min.	Temperatura °C
ASO	2 × 32	2 × 4200	500
AIRPACK	1 × 32	1 × 3300	540

Si existen cambios en el sistema de aire caliente (toberas, longitud de manguera, etc.), los datos de caudal de aire y temperatura pueden mostrar diferencias respecto a los valores ideales.

Dos calentadores de aire y dos soplantes secan tubos impregnados Eternit. Las toberas de ranura ancha distribuyen el aire de manera homogénea.



Calentadores de aire

LHS 91 BASIC



Potencia de calentamiento no ajustable

Calentadores de aire

LHS 91 System

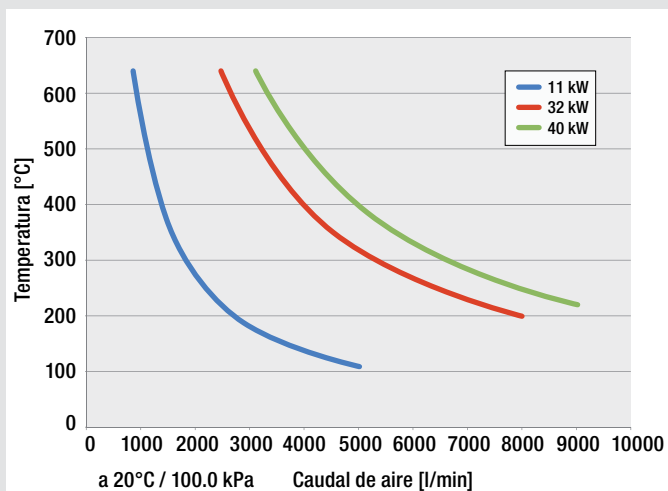


Potencia de calentamiento ajustable sin escalas mediante potenciómetro o interfaz de control remoto

Protección contra temperatura excesiva de las resistencias y equipos, con salida de alarma

Interfaz de control remoto para regulador de temperatura (Leister CSS o SPS)

Calentadores de aire
Reguladores



Accesorios

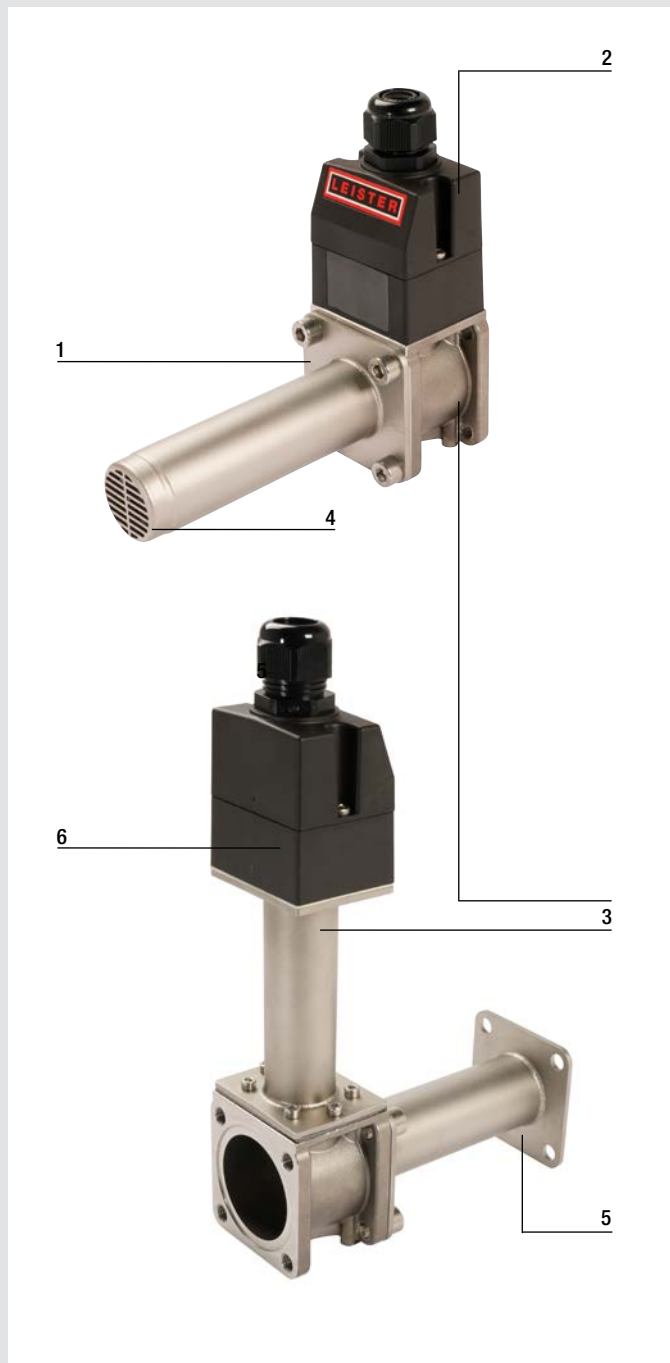




Nuevo LHS 210/410

Calentadores de aire Leister

LHS 210/410



1		<p>Compacto: Dimensiones pequeñas para el montaje en maquinaria, en caso de que se disponga de poco espacio.</p>
2		<p>Conexión: La conexión de la fuente de alimentación también es muy fácil gracias a un diseño bien pensado.</p>
3		<p>Diferentes versiones: SF = Brida simple SF-R = Brida simple para recirculación DF = Brida doble DF-R = Brida doble para recirculación</p>
4		<p>Compatible con varias boquillas: La LHS SF es compatible con numerosas boquillas de Leister, lo que permite innumerables posibilidades de aplicación.</p>
5		<p>Doble brida para instalaciones de tuberías: Gracias a sus bridas en ambos lados, el calentador de aire tubular Leister LHS DF / DF-R es fácil de instalar en sistemas de tuberías y es adecuado para una amplia gama de procesos y aplicaciones industriales.</p>
6		<p>LHS SF-R / DF-R Calentador de aire para recirculación: La conexión de la carcasa está situada fuera del flujo de aire. Además, la conexión de la carcasa está protegida contra el sobrecalentamiento, lo que permite trabajar con temperaturas de entrada de aire de hasta 350°C</p>

Calentadores de aire Reguladores

LHS 210

El LHS 210 es un pequeño calentador de aire de Leister. Gracias a su diseño especialmente compacto, puede integrarse fácilmente en plantas industriales con espacio limitado.

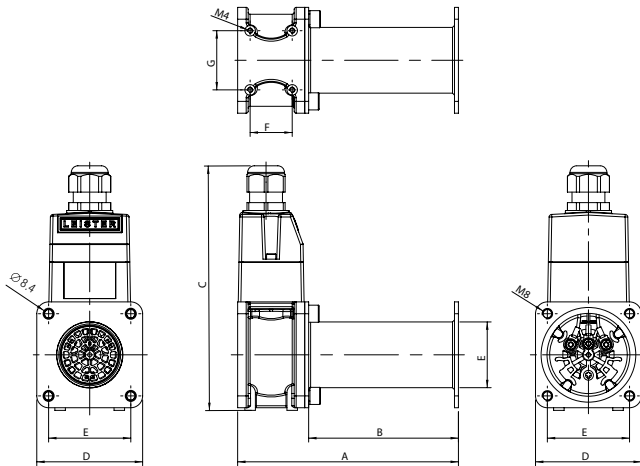


La conexión de la carcasa del LHS 210 está situada fuera del flujo de aire, lo que permite que el aire fluya a través del calentador de aire sin obstáculos y sin apenas pérdida de presión. Además, la conexión de la carcasa LHS 210 SF-R y DF-R está protegida contra el sobrecalentamiento, lo que permite trabajar con temperaturas de entrada de aire de hasta 350°C.

Datos técnicos		LHS 210 SF	LHS 210 SF-R	LHS 210 DF	LHS 210 DF-R
Frecuencia	Hz	50/60	50/60	50/60	50/60
Conexión de la boquilla \varnothing	mm	36.5	36.5		
Máx. temp. de salida de aire	°C	650	650	650	650
Máx. temp. de entrada de aire	°C	100	350	100	350
Máxima temperatura ambiente	°C	65	65	65	65
Máx. presión del fluido	kPa	100	100	100	100
Peso	kg	1.19	1.51	1.25	1.57
Marca de conformidad		CE C RU US	CE C RU US	CE C RU US	CE C RU US
Clase de protección I		⊕	⊕	⊕	⊕

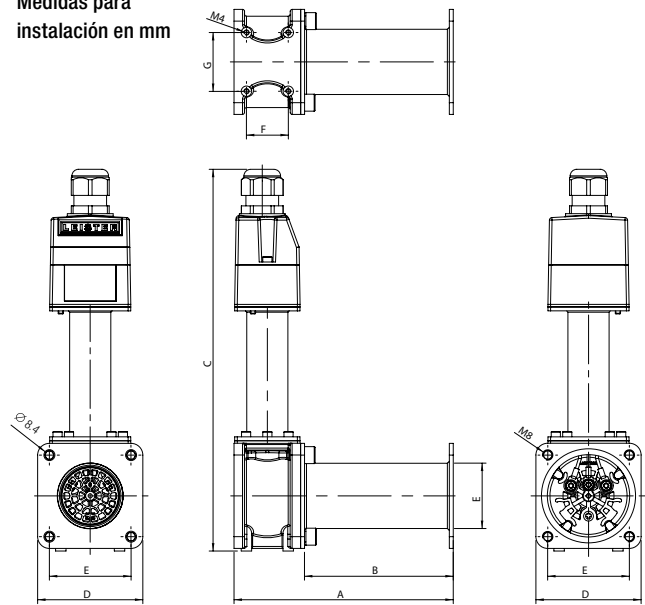


**Medidas para
instalación en mm**



Tipo	A	B	C	D	E	F	G
LHS 210 SF	178	124	175	67	50.8	32	34
LHS 210 DF	168	114	175	67	50.8	32	34

**Medidas para
instalación en mm**



Tipo	A	B	C	D	E	F	G
LHS 210 SF-R	178	124	282	67	50.8	32	34
LHS 210 DF-R	168	114	282	67	50.8	32	34

Número de artículo

LHS 210 SF, 120 V / 2 kW	170.898	LHS 210 SF-R, 120 V / 2 kW	170.909
LHS 210 SF, 230 V / 1 kW	170.899	LHS 210 SF-R, 230 V / 1 kW	170.910
LHS 210 SF, 230 V / 2 kW	170.900	LHS 210 SF-R, 230 V / 2 kW	170.911
LHS 210 SF, 230 V / 3.3 kW	170.901	LHS 210 SF-R, 230 V / 3.3 kW	170.912
LHS 210 DF, 120 V / 2 kW	170.920	LHS 210 DF-R, 120 V / 2 kW	170.931
LHS 210 DF, 230 V / 1 kW	170.921	LHS 210 DF-R, 230 V / 1 kW	170.932
LHS 210 DF, 230 V / 2 kW	170.922	LHS 210 DF-R, 230 V / 2 kW	170.933
LHS 210 DF, 230 V / 3.3 kW	170.923	LHS 210 DF-R, 230 V / 3.3 kW	170.934

LHS 410

El LHS 410 es un calentador de aire compacto de Leister. Ofrece un volumen de aire aún mayor que el LHS 210. Gracias a su pequeño diseño, puede integrarse fácilmente en diversos procesos industriales con espacio limitado. La conexión de la fuente de alimentación también es muy fácil gracias a un diseño bien pensado.

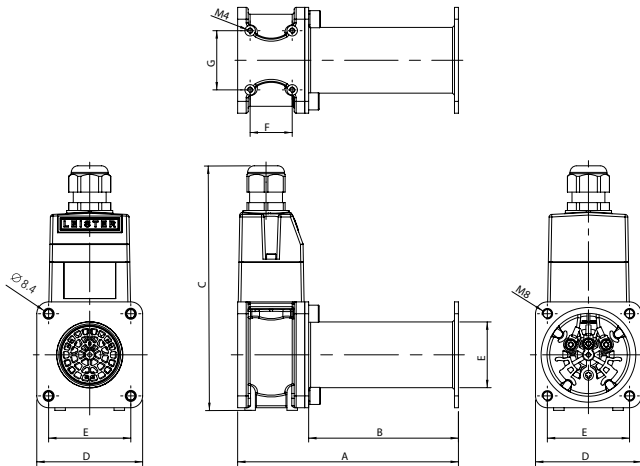


La conexión de la carcasa del LHS 410 está situada fuera del flujo de aire, lo que permite que el aire fluya a través del calentador de aire sin obstáculos y sin apenas pérdida de presión. Además, la conexión de la carcasa LHS 410 SF-R y DF-R está protegida contra el sobrecalentamiento, lo que permite trabajar con temperaturas de entrada de aire de hasta 350°C.

Datos técnicos		LHS 410 SF	LHS 410 SF-R	LHS 410 DF	LHS 410 DF-R
Frecuencia	Hz	50/60	50/60	50/60	50/60
Conexión de la boquilla \varnothing	mm	50	50	50/60	50/60
Máx. temp. de salida de aire	°C	650	650	650	650
Máx. temp. de entrada de aire	°C	100	350	100	350
Máxima temperatura ambiente	°C	65	65	65	65
Máx. presión del fluido	kPa	100	100	100	100
Peso	kg	1.55	1.89	1.65	1.99
Marca de conformidad		CE C US	CE C US	CE C US	CE C US
Clase de protección I					

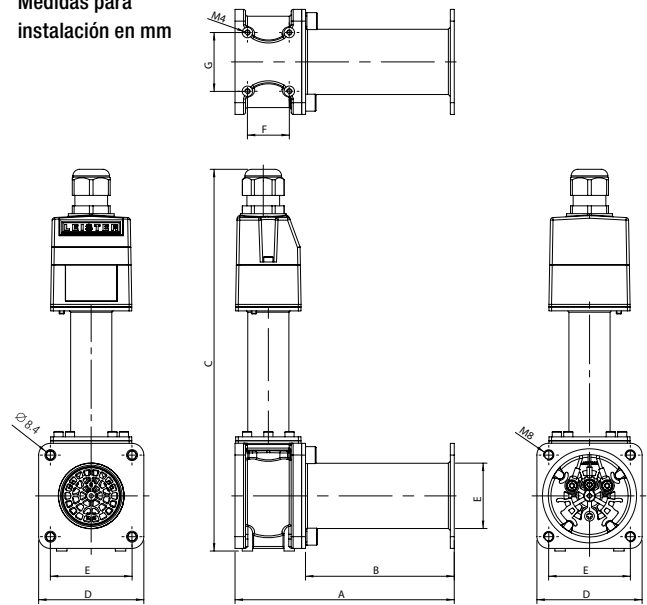


**Medidas para
instalación en mm**



Tipo	A	B	C	D	E	F	G
LHS 410 SF	178	124	186	81	62.5	32	45
LHS 410 DF	168	114	186	81	62.5	32	45

**Medidas para
instalación en mm**



Tipo	A	B	C	D	E	F	G
LHS 410 SF-R	178	124	293	81	62.5	32	45
LHS 410 DF-R	168	114	293	81	62.5	32	45

Número de artículo

LHS 410 SF, 120 V / 2 kW	170.902	LHS 410 SF-R, 120 V / 2 kW	170.913
LHS 410 SF, 230 V / 2 kW	170.903	LHS 410 SF-R, 230 V / 2 kW	170.914
LHS 410 SF, 230 V / 3.6 kW	170.904	LHS 410 SF-R, 230 V / 3.6 kW	170.915
LHS 410 SF, 230 V / 4.4 kW	170.905	LHS 410 SF-R, 230 V / 3.6 kW	170.916
LHS 410 SF, 400 V / 2 kW	170.906	LHS 410 SF-R, 400 V / 2 kW	170.917
LHS 410 SF, 400 V / 4.4 kW	170.907	LHS 410 SF-R, 400 V / 4.4 kW	170.918
LHS 410 SF, 400 V / 5.5 kW	170.908	LHS 410 SF-R, 400 V / 5.5 kW	170.919
LHS 410 DF, 120 V / 2 kW	170.924	LHS 410 DF-R, 120 V / 2 kW	170.935
LHS 410 DF, 230 V / 2 kW	170.925	LHS 410 DF-R, 230 V / 2 kW	170.936
LHS 410 DF, 230 V / 3.6 kW	170.926	LHS 410 DF-R, 230 V / 4.4kW	170.938
LHS 410 DF, 230 V / 4.4 kW	170.927	LHS 410 DF-R, 400 V / 2 kW	170.939
LHS 410 DF, 400 V / 2 kW	170.928	LHS 410 DF-R, 400 V / 4.4 kW	170.940
LHS 410 DF, 400 V / 5.5 kW	170.929	LHS 410 DF-R, 400 V / 5.5 kW	170.941

Calentadores de aire de alta temperatura: Los modelos más caliente.

Los calentadores de aire de alta temperatura admiten en su uso hasta 900°C. Estos equipos no cuentan con una electrónica de potencia integrada.

Calentadores de aire de alta temperatura LE 5000 HT (hasta 900 °C)



Datos técnicos Alta temperatura LE 5000 HT

Sin electrónica de potencia integrada		•
Tubo calentador con protección		•
Máxima temperatura de salida de aire	°C	900
Mínimo caudal de aire	NI/min	580
Máxima temperatura de entrada de aire	°C	100
Máxima temperatura ambiente	°C	100
Peso	kg	2.25

Marca de conformidad

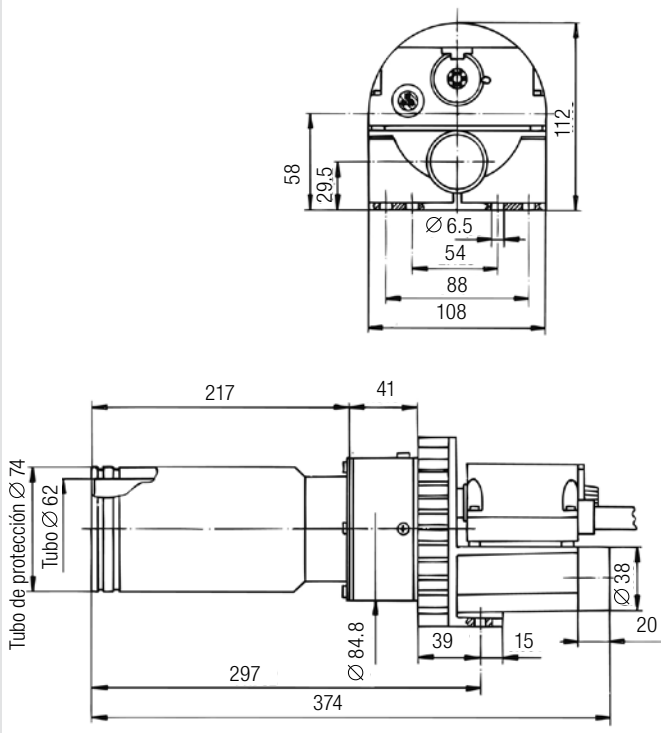


Clase de protección I



Quantità d'aria minima con temperatura dell'aria in entrata pari a 20°C con potenza di riscaldamento del 100% / NI = litros normalizados según norma ISO 6358

Medidas para instalación en mm



Opción de regulación de temperatura

Con CSS (CSS EASY) y relé semiconductor (p. 58 – 59)

Tensión	V~	3 × 400
Potencia	kW	11
Número de artículo		108.717

Posibilidades de combinación

- Calentador de aire Leister con potencia máxima y sin tobera, con soplante Leister, 50 Hz, manguera de 1.5 m de longitud y salida de aire sin obstáculos.
- Temperatura del aire caliente medida a 3 mm de la salida, en el punto más caliente.
- Caudal de aire a 20°C, 100.0 kPa según norma ISO 6358.

Tipo de soplante	Cantidad LE x Potencia kW	Caudal de Aire l/min.	Temperatura °C
ROBUST	1 × 11	1 × 800	800
AIRPACK	1 × 11	1 × 2800	360
AIRPACK	2 × 11	2 × 1500	550

Si existen cambios en el sistema de aire caliente (toberas, longitud de manguera, etc.), los datos de caudal de aire y temperatura pueden mostrar diferencias respecto a los valores ideales.

Accesorios 42

Dos calentadores de aire LE 10000 HT y un soplante ASO en combinación con un túnel de contracción.



Calentadores de aire de alta temperatura LE 10000 HT (hasta 900 °C)



Datos técnicos

Alta temperatura LE 10000 HT

Sin electrónica de potencia integrada		•
Tubo calentador con protección		•
Máxima temperatura de salida de aire	°C	900
Mínimo caudal de aire	NI/min	800
Máxima temperatura de entrada de aire	°C	100
Máxima temperatura ambiente	°C	100
Peso	kg	4.0

Marca de conformidad

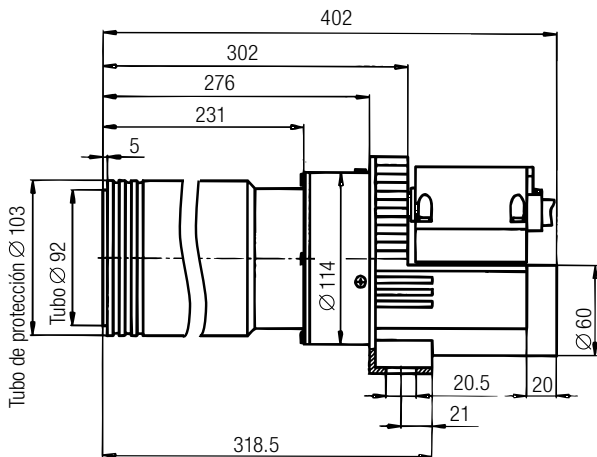
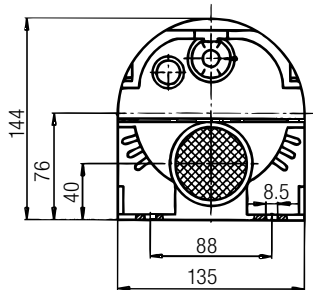


Clase de protección I



Quantità d'aria minima con temperatura dell'aria in entrata pari a 20 °C con potenza di riscaldamento del 100% / NI = litros normalizados según norma ISO 6358

Medidas para instalación en mm



Opción de regulación de temperatura

Con CSS (CSS EASY) y relé semiconductor (p. 58 – 59)

Tensión	V ~	3 × 400	3 × 480
Potencia	kW	15	15
Número de artículo		110.568	113.349

Posibilidades de combinación

- Calentador de aire Leister con potencia máxima y sin tobera, con soplante Leister, 50 Hz, manguera de 1.5 m de longitud y salida de aire sin obstáculos.
- Temperatura del aire caliente medida a 3 mm de la salida, en el punto más caliente.
- Caudal de aire a 20 °C, 100.0 kPa según norma ISO 6358.

Tipo de soplante	Cantidad LE x Potencia kW	Caudal de Aire l/min.	Temperatura °C
ROBUST	1 × 15	1 × 1100	850
ASO	1 × 15	1 × 2200	690
ASO	2 × 15	2 × 2100	700
AIRPACK	1 × 15	1 × 3400	340
AIRPACK	2 × 15	2 × 1650	620

Si existen cambios en el sistema de aire caliente (toberas, longitud de manguera, etc.), los datos de caudal de aire y temperatura pueden mostrar diferencias respecto a los valores ideales.

Accesorios



LE MINI: Gnomos con precisión puntual.

Los más pequeños calentadores de aire del mundo con sonda de temperatura integrada. Ideal para las aplicaciones que requieren que el calor se concentre en un punto. Sus características permiten realizar el montaje en espacios muy reducidos. El equipo LE MINI funciona con aire comprimido de hasta 200 kPa (2 bar). El modelo presenta variantes con y sin sensor integrado. Con la incorporación de la electrónica de potencia y del regulador de temperatura, la caja adicional del SENSOR KIT ofrece una solución lista para usar.

Calentadores de aire

LE MINI



Calentadores de aire

LE MINI SENSOR

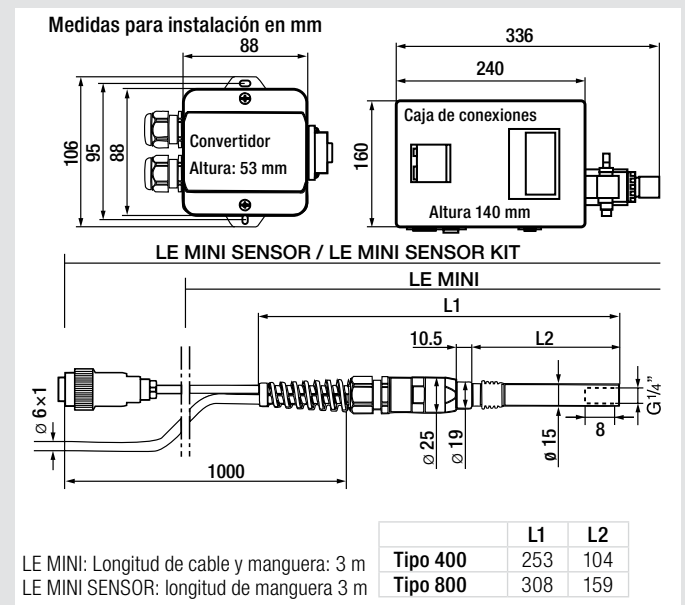
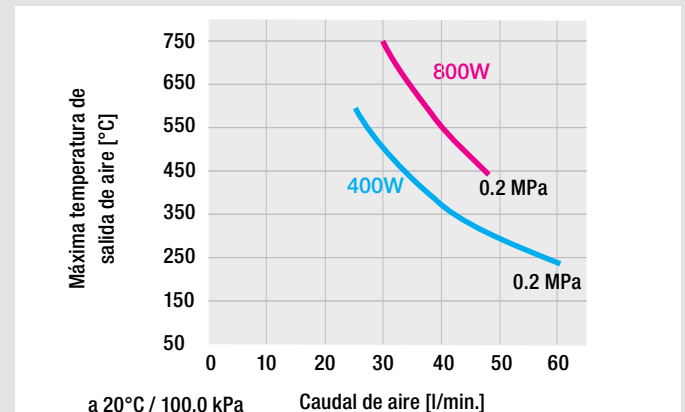


Calentadores de aire

LE MINI SENSOR KIT



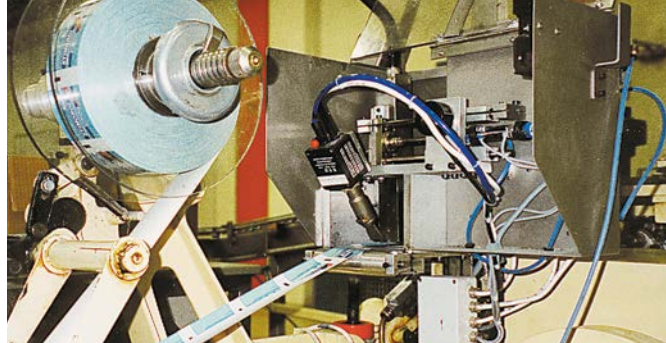
Datos técnicos			LE MINI	LE MINI SENSOR	LE MINI SENSOR KIT
Regulador de temperatura integrado en la caja de conexiones					•
Sonda de temperatura integrada			•	•	•
Interruptor térmico para la protección del equipo		•	•	•	•
Protección de la resistencia			•	•	•
Interfaz analógica 4-20 mA (pasiva)				•	•
Válvula de reducción de presión					•
Máxima temperatura de salida de aire	°C	400 W	600	600	600
		800 W	750	750	750
Mínimo caudal de aire	l/min.	400 W	25	10	10
		800 W	30	10	10
Máxima temperatura de entrada de aire	°C		60	60	60
Máxima temperatura ambiente	°C		60	60	60
Máxima presión del aire de entrada	kPa		200	200	200
Peso LE MINI	kg	400 W	0.12	0.12	0.12
		800 W	0.15	0.15	0.15
Peso convertidor	kg			0.19	
Peso caja de conexiones	kg				2.15
Marca de aprobación			CE	CE	CE
Clase de protección II			□	□	□



Accesorios LE MINI (∅ 21.3 mm)

 <p>a</p>	<p>107.282 Conexión de brida, acoplable a = 40 mm</p>
	<p>117.955 Adaptador de tobera, enroscable para toberas ∅ 21,3 mm</p>
	<p>105.624 Tobera redonda, acoplable ∅ 5 mm, 45 mm recto 107.145 ∅ 10 mm, 45 mm recto</p>
	<p>107.152 Tobera tubular, acoplable ∅ 12 mm con terminales de tornillos</p>
 <p>a b</p>	<p>107.310 Reflector de tamiz, acoplable (a × b) 20 × 35 mm 107.311 50 × 35 mm</p>
 <p>a b</p>	<p>105.549 Tobera de ranura ancha, acoplable 10 × 2 mm, acodada (a × b) 105.559 20 × 2 mm, longitud 55 mm 105.548 40 × 5 mm 105.547 50 × 8 mm</p>
	<p>129.407 Cable prolongador 2 m, con clavija y conexión 113.806 Cable prolongador 5 m, con clavija y conexión</p> <p>> LE MINI SENSOR > LE MINI SENSOR KIT</p>

El calentador de aire y el soplante se utilizan aquí para secar etiquetas. El rápido secado permite lograr altas velocidades de circulación.



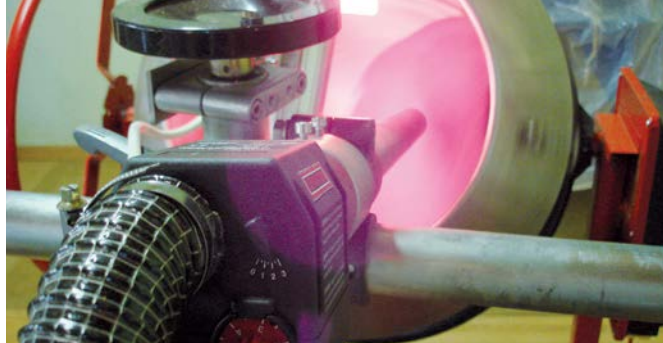
Accesorios LHS 15 (∅ 21.3 mm)

	107.282 Conexión de brida, acoplable a = 40 mm
	105.624 Tobera redonda, acoplable ∅ 5 mm, 45 mm recto 107.145 ∅ 10 mm, 45 mm recto
	107.152 Tobera tubular, acoplable ∅ 12 mm con terminales de tornillos
	107.310 Reflector de tamiz, acoplable (a × b) 20 × 35 mm 107.311 35 × 50 mm
	105.549 Tobera de ranura ancha, acoplable 10 × 2 mm, acodada (a × b) 105.559 20 × 2 mm, longitud 55 mm 105.548 40 × 5 mm 105.547 50 × 8 mm
	144.035 Pivote de conexión de aire comprimido
	143.533 Placa adaptora LHS 15 en vez de LE 700
	149.941 Tobera redonda (∅ 21.3) para LHS 15
	150.097 Válvula reductora del Suministro de aire para LHS 15
	150.192 Tobera (∅ 21.3) con tubo de protección para LHS 15

Accesorios LHS 21 (∅ 36.5 mm)

	125.316 Conexión de brida, acoplable a = 62 mm
	107.251 Tubo de prolongación, acoplable (a × b) 210 × 36.5 mm
	107.003 Tobera tubular, acoplable ∅ 12 mm 107.002 ∅ 12 mm con terminales de tornillos
	107.261 Tobera de ranura ancha, acoplable 70 × 4 mm (a × b) 108.078 100 × 4 mm 105.982 150 × 4 mm
	107.308 Reflector de tamiz, acoplable (a × b) 35 × 50 mm 107.309 20 × 35 mm
	107.314 Reflector de cuchara, acoplable (a × b) 25 × 30 mm
	107.319 Regadera, reflector de tamiz, acoplable ∅ 65 mm
	106.132 Reflector de caja, acoplable (a × b × c) 150 × 26 × 44 mm
	133.515 Soporte para sonda de temperatura
	144.037 Pivote de conexión de aire comprimido
	142.230 Placa adaptora LHS 21 en vez de LHS 20 143.480 LHS 21 en vez de LE 3000
	150.194 Tobera (∅ 36.5) con tubo de protección para LHS 21L 150.193 Tobera (∅ 36.5) con tubo de protección para LHS 21S
	149.942 Tobera redonda (∅ 36.5) para LHS 21
	150.098 Válvula reductora del Suministro de aire para LHS 21

Secado y alisado de píldoras, grageas, bombones y sus recubrimientos.



Accesorios LHS 41 / LE 3300 (∅ 50 mm)

	107.254 Conexión de brida, acoplable a = 70 mm
	122.332 Adaptador de la boquilla, acoplable (axb) de (a) ∅ 50 mm a (b) ∅ 62 mm 122.924 de (a) ∅ 50 mm a (b) ∅ 37 mm
	107.255 Tubo de prolongación, acoplable 160 × 36.5 mm (a × b)
	105.950 Tobera tubular, acoplable (a × b × c) 460 × 300 × 2 mm 107.257 590 × 420 × 1.7 mm 105.955 836 × 660 × 1 mm 105.952 900 × 800 × 0.9 mm
	107.256 Tobera angulada, acoplable (a × b) Longitud de los lados 106 × 162, ∅ 50 mm
	105.961 Tobera de ranura ancha, acoplable 45 × 12 mm, longitud 350 mm (a × b) 107.258 70 × 10 mm
	106.057 Tobera de ranura ancha, acoplable 100 × 4 mm (a × b) 106.060 150 × 6 mm 107.270 150 × 12 mm 106.061 300 × 6 mm
	107.331 Reflector plegable, acoplable (d × b) 70 × 70 mm
	107.340 Reflector de caja, acoplable (a × b × c) 45 × 250 × 71 mm
	107.327 Reflector de tamiz, acoplable (a × b) 70 × 75 mm 107.333 110 × 150 mm
	107.330 Reflector plegable, acoplable (d × b) 125 × 22 mm
	106.127 Regadera / reflector de tamiz, acoplable ∅ 65 mm

	133.516 Soporte para sonda de temperatura
	144.038 Pivote de conexión de aire comprimido
	142.232 Placa adaptadora LHS 41 en vez de LHS 40 143.436 Placa adaptadora LHS 41 en vez de LE 3300
	149.943 Tobera redonda (∅ 50.0) para LHS 41
	150.096 Válvula reductora del Suministro de aire para LHS 41
	150.195 Tobera (∅ 50) con tubo de protección para LHS 41S
	150.196 Tobera (∅ 50) con tubo de protección para LHS 41L

Calentadores de aire
Reguladores

Accesorios

LHS 61 & LE 5000 HT (∅ 62 mm)

	125.317 Conexión de brida, acoplable a = 90 mm
	113.351 Tubo de extensión, presión (a × b) 275 × ∅ 62 mm
	107.247 Tubo de prolongación, acoplable (a × b) 200 × 45 mm
	Tobera tubular, acoplable (a × b × c) 105.907 354 × 204 × 4.5 mm 105.919 456 × 306 × 3 mm 107.253 700 × 550 × 1.7 mm 114.136 795 × 655 × 1.5 mm 105.906 1100 × 1000 × 4 mm
	127.062 Adaptador de tobera ∅ 62 mm / ∅ 60 mm Longitud 110 mm, como una conexión a una boquilla
	107.265 Tobera angulada, acoplable (a × b) Longitud de los lados 120 × 115, ∅ 62 mm
	107.245 Tobera redonda, acoplable d = 40 mm
	Reflector de caja, acoplable 107.342 50 × 400 × 80 mm (a × b × c) 106.174 65 × 400 × 95 mm 106.175 80 × 400 × 80 mm
	Tobera de ranura ancha, acoplable (a × b) 107.260 85 × 15 mm 107.259 150 × 12 mm 105.977 200 × 9 mm 107.263 250 × 12 mm, con tamiz 107.262 300 × 4 mm 105.992 400 × 4 mm 105.991 500 × 4 mm
	Reflector de tamiz, acoplable (a × b) 106.143 45 × 75 mm 107.329 70 × 75 mm 107.336 110 × 152 mm
	149.624 Adaptador para tubo de protección LHS 61S

Accesorios

LHS 61S & LE 5000 HT (∅ 62 mm)

	107.335 Regadera / reflector de tamiz, acoplable ∅ 150 mm
	133.517 * Soporte para sonda de temperatura
	144.039 * Pivote de conexión de aire comprimido
	143.575 * Placa adaptadora LHS 61S en vez de LE 5000

* = Sólo para LHS 61S

Con aire caliente de temperatura regulada, la retracción de una manguera de PE sobre latas ofrece calidad y precisión.



Accesorios

LHS 61L & LE 10000 HT (∅ 92 mm)

	125.318 Conexión de brida, acoplable a = 120 mm
	107.244 Tobera redonda, acoplable d = 50 mm
	107.273 Tubo de prolongación, acoplable (a x b) 500 x 60 mm
	107.269 Tobera angulada, acoplable (a x b) Longitud de los lados 175 x 175 mm
	106.031 Tobera tubular, acoplable (a x b x c) 1000 x 800 x 2 mm 106.035 1185 x 900 x 1.6 mm 107.268 1288 x 1000 x 1.5 mm 106.033 1550 x 1350 x 1.1 mm
	Tobera de ranura ancha, acoplable (a x b) 107.274 130 x 17 mm 106.028 220 x 12 mm 107.272 300 x 12 mm 106.018 400 x 10 mm 106.024 500 x 7 mm 107.267 500 x 15 mm 106.023 600 x 4 mm 106.026 600 x 9 mm
	107.341 Reflector de caja, acoplable (a x b x c) 160 x 370 x 210 fuera/158 dentro
	107.276 Regadera / reflector de tamiz, acoplable Ø 260 mm
	133.517 * Soporte para sonda de temperatura
	144.039 * Pivote de conexión de aire comprimido
	149.629 Adaptador para tubo de protección LHS 61L

* = Sólo para LHS 61L

Accesorios LHS 91 (∅ 161 mm)

	125.319 Conexión de brida, acoplable a = 192 mm
	107.230 Tobera redonda, acoplable d = 100 mm
	107.233 Tubo de prolongación, acoplable (a x b) 400 x 100 mm
	Tobera de ranura ancha, acoplable (a x b) 107.235 500 x 15 mm 107.234 1200 x 10 mm 105.856 1600 x 8 mm 105.859 2000 x 10 mm



Accesorios LHS 210

	<p>125.316 Conexión de brida, acoplable a = 62 mm</p>
	<p>107.251 Tubo de prolongación, acoplable (a × b) 210 × 36.5 mm</p>
	<p>107.003 Tobera tubular, acoplable ∅ 12 mm 107.002 ∅ 12 mm con terminales de tornillos</p>
	<p>Tobera de ranura ancha, acoplable 107.261 70 × 4 mm (a × b) 108.078 100 × 4 mm 105.982 150 × 4 mm</p>
	<p>Reflector de tamiz, acoplable (a × b) 107.308 35 × 50 mm 107.309 20 × 35 mm</p>
	<p>107.314 Reflector de cuchara, acoplable (a × b) 25 × 30 mm</p>
	<p>107.319 Regadera, reflector de tamiz, acoplable ∅ 65 mm</p>
	<p>106.132 Reflector de caja, acoplable (a × b × c) 150 × 26 × 44 mm</p>
	<p>106.956 Sonda de medición de termopar con clavija, 1 m de cable</p>
	<p>Cable alargador de sonda de temperatura con conector macho 106.958 2 m 106.960 4 m 106.962 10 m</p>
	<p>123.039 CSS – Regulador de temperatura (MISTRAL SYTEM) 137.720 E5CC – Regulador de temperatura (MISTRAL SYTEM)</p>

Accesorios LHS 410

	107.254 Conexión de brida, acoplable a = 70 mm
	122.332 Adaptador de la boquilla, acoplable (axb) de (a) Ø 50 mm a (b) Ø 62 mm 122.924 de (a) Ø 50 mm a (b) Ø 37 mm
	107.255 Tubo de prolongación, acoplable (a × b) 160 × 36.5 mm
	Tobera tubular, acoplable (a × b × c) 105.950 460 × 300 × 2 mm 107.257 590 × 420 × 1.7 mm 105.955 836 × 660 × 1 mm 105.952 900 × 800 × 0.9 mm
	107.256 Winkeldüse, aufschiebbar (a × b) 106 × 162, Ø 50 mm
	Breitschlitzdüse, aufschiebbar (a × b) 105.961 45 × 12 mm, Länge 350 mm 107.258 70 × 10 mm
	Tobera de ranura ancha, acoplable (a × b) 106.057 100 × 4 mm 106.060 150 × 6 mm 107.270 150 × 12 mm 106.061 300 × 6 mm
	107.331 Reflector plegable, acoplable (d × b) 70 × 70 mm
	107.340 Reflector de caja, acoplable (a × b × c) 45 × 250 × 71 mm
	Reflector de tamiz, acoplable (a × b) 107.327 70 × 75 mm 107.333 110 × 150 mm

	107.330 Reflector plegable, acoplable (d × b) 125 × 22 mm
	106.127 Regadera / reflector de tamiz, acoplable Ø 65 mm
	106.956 Sonda de medición de termopar con clavija, 1 m de cable
	Cable alargador de sonda de temperatura con conector macho 106.958 2 m 106.960 4 m 106.962 10 m
	123.039 CSS – Regulador de temperatura (MISTRAL SYTEM)
	137.720 E5CC – Regulador de temperatura (MISTRAL SYTEM)

Ahorro de energía con Leister.

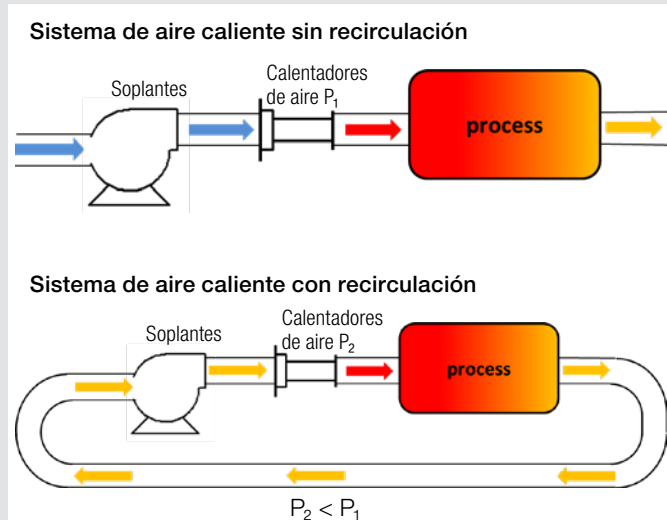
Mediante el retorno de aire caliente se pueden ahorrar grandes cantidades de energía y, por tanto, también costes. Leister ofrece soluciones a medida con calentadores de aire y ventiladores especialmente indicados para el reciclaje del aire caliente gracias a su diseño especial resistente a las altas temperaturas.

El retorno de aire caliente ahorra costes y energía.

Para calentar un flujo definido de aire (caudal volumétrico) a la temperatura indicada es necesario alimentar un cantidad determinada de energía. Cuanto mayor sea la diferencia de temperatura ΔT entre la temperatura de aire de entrada y de salida, más energía será necesaria. En el funcionamiento con retorno de aire caliente, esta diferencia ΔT se reduce. De esta manera se ahorran costes y energía.

Para reciclar el aire caliente del proceso se necesitan tanto ventiladores como calentadores de aire capaces de soportar altas temperaturas en el lado de entrada. Con los calentadores de aire de brida doble LE 5000 DF-R y LE 10000 DF-R (página 46/47) y el ventilador RBR (página 54), LEISTER ofrece una solución a este respecto. El aire a una temperatura de hasta 350°C se puede transportar, volverse a calentar y conducirse de vuelta sin problemas.

Con accesorios tales como las mangueras con aislamiento, las juntas resistentes a altas temperaturas y las diferentes bridas, los sistemas compuestos por calentadores de aire y ventiladores para reciclaje de aire se ven perfectamente complementados.



Cálculo de ejemplo:

Para calentar un flujo de aire de 4000 l/min a una temperatura nominal $T_2 = 500^\circ\text{C}$, se necesitan distintas potencias dependiendo de la temperatura de aire de entrada T_1 .

$T_1 = 20^\circ\text{C}$	->	38,7 kW	
$T_1 = 160^\circ\text{C}$	->	27,4 kW	ahorro de 29,2 % en comparación con 20°C
$T_1 = 350^\circ\text{C}$	->	12,1 kW	ahorro de 68,7 % en comparación con 20°C ahorro de 55,8 % en comparación con 160°C

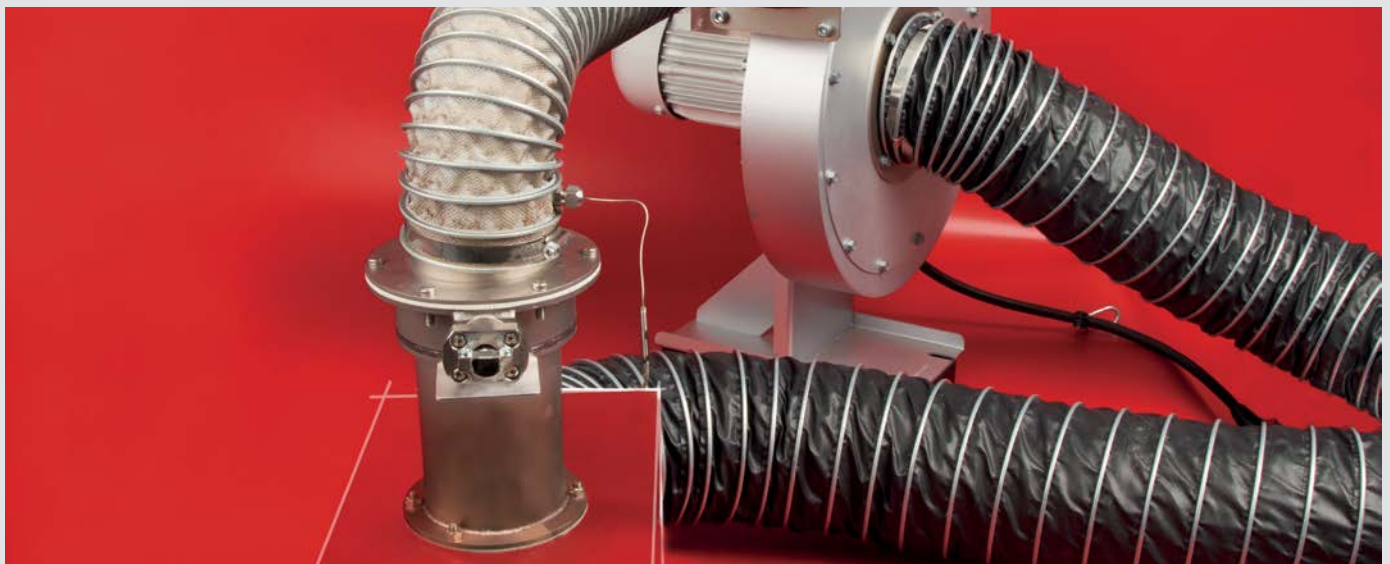
De estas diferencias también resulta de forma directa el ahorro de energía potencial. Si se opera en el funcionamiento de aire de circulación con una temperatura de entrada de aire de 350 °C en vez de con aire de alimentación del entorno a 20 °C (en el funcionamiento de 24 horas, 250 días de funcionamiento) se obtiene un ahorro energético de 159 600 kWh al año.

Consumo anual de energía con $T_1 = 20^\circ\text{C} > 232\ 200\ \text{kWh}$.

Consumo anual de energía con $T_1 = 350^\circ\text{C} > 72\ 600\ \text{kWh}$,

Ahorro = 159 600 kWh

Para un precio de electricidad (para empresas y grandes consumidores) de 0,12 €/kWh se obtiene un ahorro potencial de 19 152 € anuales si se emplean calentadores de aire de brida doble del modelo DF-R. Con funcionamiento 24 horas durante 250 días al año, $T_1 = 350^\circ\text{C}$ en vez de 20°C y $T_2 = 500^\circ\text{C}$ y un flujo de aire de 4000 l/min.



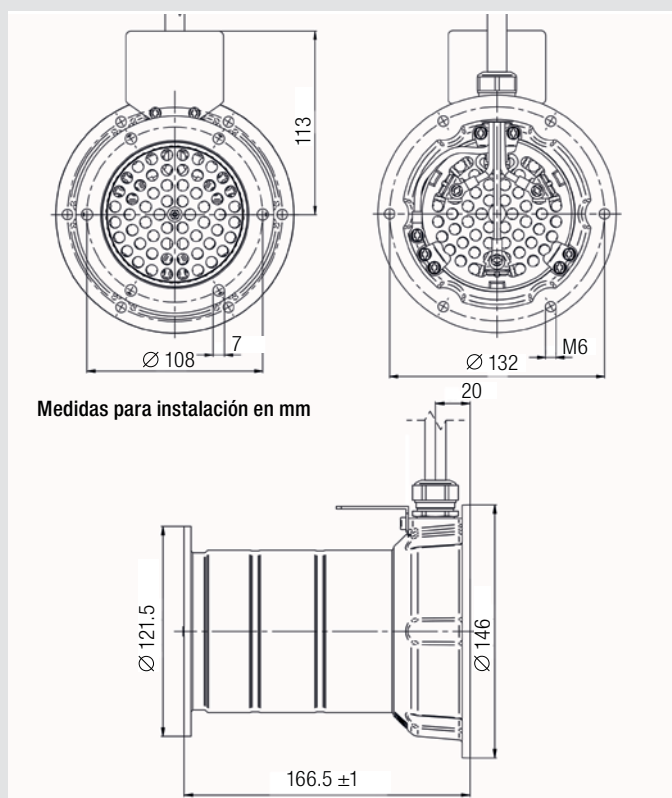
Sistema de aire caliente para la recirculación de aire caliente

LE 10 000 DF-C “Clean Air Heater”.

El *Clean Air Heater* constituye el siguiente paso para completar la gama de productos de brida doble. Este calentador es adecuado para aquellos sectores con requisitos estrictos en lo que a ambientes “no contaminantes” se refiere como, por ejemplo, la industria alimentaria y de las bebidas, la industria médica, la industria farmacéutica y de cosméticos y la electrónica. El LE 10 000 DF-C se ha desarrollado utilizando los estándares más modernos de producción no contaminante definidos por el Grupo Europeo de Ingeniería y Diseño Higiénico (EHEDG, por sus siglas en inglés). El diseño del Clean Air Heater mantiene la emisión de partículas a un nivel mínimo y se fabrica exclusivamente con materiales no tóxicos.

Calentadores de aire

LE 10 000 DF-C

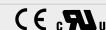


Datos técnicos

LE 10 000 DF-C

Fácil integración al sistema de aire existente	•	
Apto para el reciclaje de aire	•	
Fijación sencilla y segura	•	
Sin electrónica de potencia integrada	•	
Máxima temperatura de salida de aire	°C 650	
Mínimo caudal de aire	NI/min 4.5 kW	320
	5.5 kW	420
	8.0 kW	610
	10 kW	760
	11 kW	840
	17 kW	1300
Máxima temperatura de entrada de aire	°C 150	
Máxima temperatura ambiente	°C 100	
Peso en kg con de cable	kg 3.9	

Marca de conformidad



Clase de protección I



Quantità d'aria minima con temperatura dell'aria in entrata pari a 20 °C con potenza di riscaldamento del 100% / NI = litros normalizados según norma ISO 6358

Tensión	V ~	3 × 230	3 × 230	3 × 400	3 × 400	3 × 400
Potencia	kW	8.0	10	5.5	11	17
LE 10 000 DF-C	Nº art.	146.288	146.916	147.323	147.324	147.325

Tensione	V ~	3 × 480	3 × 480	3 × 480
Potenza	kW	4.5	8.0	10
LE 10 000 DF-C	Art. Nr.	153.783	154.088	154.276

En caso de solicitud, existen otras variantes

LE 5000 DF / LE 10 000 DF cartera de productos

Producto	Gama	Rango de potencia	Temperatura máx. entrada	Temperatura máx. salida
Standard	LE 5000 DF	4.5 – 7.5 kW	150° C	700° C
	LE 10 000 DF	5.5 – 17 kW	150° C	650° C 900° C
Recirculation	LE 5000 DF-R	4.5 – 8 kW	350° C	700° C
	LE 10 000 DF-R	5.5 – 17 kW	350° C	650° C 900° C
Clean	LE 10 000 DF-C	5.5 – 17 kW	150° C	650° C*

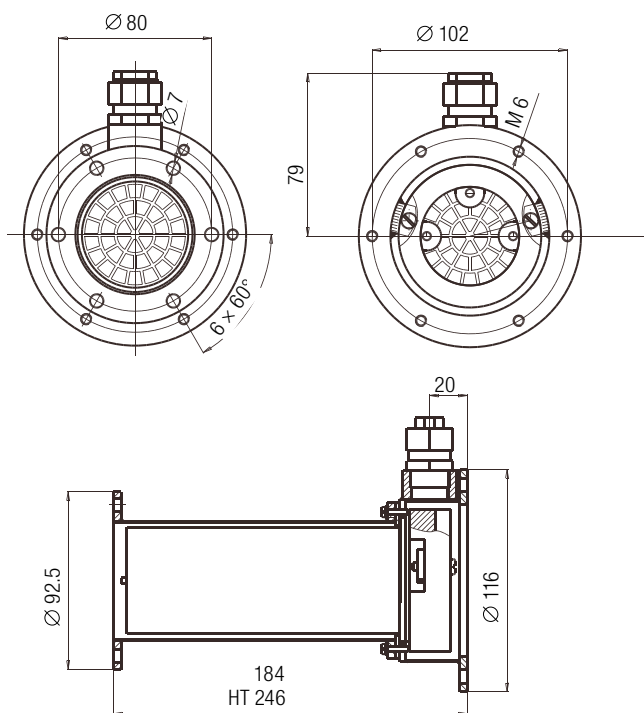
* Temperatura máx. para aplicaciones en la producción de alimentos conforme a la certificación de materiales de 400°C / 752 °F (para obtener más detalles al respecto, consulte al equipo de atención al cliente de Leister)

Calentadores de aire

LE 5000 DF-R / DF / DF HT



Medidas para instalación en mm



Datos técnicos		LE 5000 DF-R	LE 5000 DF	LE 5000 DF HT
LE 5000				
Fácil integración al sistema de aire existente		•	•	•
Apto para el reciclaje de aire		•	•	•
Fijación sencilla y segura		•	•	•
Sin electrónica de potencia integrada		•	•	•
Máxima temperatura de salida de aire	°C	700	700	900
Mínimo caudal de aire	NI/min 4.5 kW	320	320	
	6.5 kW	460	460	
	7.0 kW			380
	7.5 kW	530	530	400
	8.0 kW	550	550	
	11 kW			580
Máxima temperatura de entrada de aire	°C	350	150	150
Máxima temperatura ambiente	°C	200	100	100
Peso en kg con de cable	kg	2.0	2.6	3.1

Marca de conformidad	CE	CE	UL
Clase de protección I		⊕	

Quantità d'aria mínima con temperatura dell'aria in entrata pari a 20 °C con potenza di riscaldamento del 100% / NI = litros normalizados según norma ISO 6358

Opción de regulación de temperatura
Con CSS (CSS EASY) y relé semiconductor (p. 58 - 59)

Tensión	V ~	3 × 200	3 × 230	3 × 400	3 × 400	3 × 400	3 × 400
Potencia	kW	7.0	8.0	4.5	6.5	7.5	11
LE 5000 DF-R	Nº art.		146.793	146.480	146.794	146.795	
LE 5000 DF	Nº art.		116.067	117.551		114.240	
LE 5000 DF*	Nº art.			128.879	127.872		
LE 5000 DF HT	Nº art.	151.676				147.334	147.820

*taponado
En caso de solicitud, existen otras variantes

Reciclado de aire caliente de eficiencia energética con el LE 5000 DF-R para un túnel de contracción.

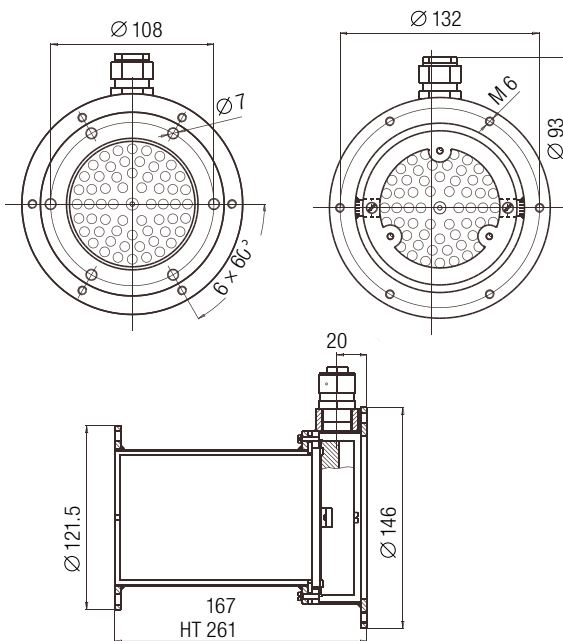


Calentadores de aire

LE 10000 DF-R / DF / DF HT / DF-R HT



Medidas para instalación en mm



Datos técnicos LE 10 000	LE 10 000 DF-R	LE 10 000 DF-R HT	LE 10 000 DF	LE 10 000 DF HT
Fácil integración al sistema de aire existente	•	•	•	•
Apto para el reciclaje de aire	•	•	•	•
Fijación sencilla y segura	•	•	•	•
Sin electrónica de potencia integrada	•	•	•	•
Máxima temperatura de salida de aire °C	650	900	650	900
Mínimo caudal de aire NI/min	5.5 kW	420	420	420
	8.0 kW	610	610	610
	11 kW	840	840	840
	16 kW	1220	1220	1220
	17 kW	1300	1300	1300
	15 kW HT	800		800
Máxima temperatura de entrada de aire °C	350	350	150	150
Máxima temperatura ambiente °C	200	200	100	100
Peso en kg con de cable	2.7	3.3	3.4	4.0

Marca de conformidad	CE	CE	UL	us
Clase de protección I		⊕		

Quantità d'aria minima con temperatura dell'aria in entrata pari a 20 °C con potenza di riscaldamento del 100% / NI = litros normalizados según norma ISO 6358

Opción de regulación de temperatura

Con CSS (CSS EASY) y relé semiconductor (p. 58 - 59)

Tensión	V ~	3 × 400	3 × 400	3 × 400	3 × 480	3 × 480
Potencia	kW	5.5	11	17	8.0	16
LE 10 000 DF-R	Art.-Nr.	146.796	146.479	146.797	146.942	146.946
LE 10 000 DF	Art.-Nr.	115.571	114.555	116.135	117.276	117.759
LE 10 000 DF*	Art.-Nr.			130.865		

Tensión	V ~	3 × 400	3 × 480
Potencia	kW	15	15
LE 10 000 DF-R HT	Art.-Nr.	146.850	
LE 10 000 DF HT	Art.-Nr.	116.056	117.313

*taponado

En caso de solicitud, existen otras variantes

Accesorios LE 5000 DF

	152.371 Conexión de brida de entrada, Ø 60 mm
	152.372 Conexión de la brida de salida, Ø 62 mm
	152.905 Conexión de la brida de salida, Ø 92.5 / 60.7 x 3 mm
	152.441 Entrada de junta 152.443 Salida de junta
	152.520 Adaptador Ø 60 (dentro) zu Ø 90 (fuera)
	152.522 Adaptador Ø 62 (dentro) zu Ø 92 (fuera)

Accesorios LE 10000 DF

	152.373 Conexión de brida de entrada, Ø 90 mm
	152.374 Conexión de la brida de salida, Ø 92 mm
	152.906 Conexión de la brida de salida, Ø 121.5 / 89.5 x 3 mm
	152.442 Entrada de junta 152.444 Salida de junta
	152.521 Adaptador Ø 90 (dentro) zu Ø 60 (fuera)
	152.523 Adaptador Ø 92 (dentro) zu Ø 62 (fuera)

Un diseño y una elección de materiales especializados en la entrada permiten unas temperaturas de aire de entrada muy elevadas.

Altísima calidad de procesamiento



Fotos: modelo LE 5000 DF-R

Funcionalidad y seguridad de la alimentación eléctrica incluso en condiciones extremas de uso.

Cable resistente a la temperatura



Los nuevos calentadores de aire de doble brida se fabrican con la ya conocida y altísima calidad Leister.

Construcción robusta



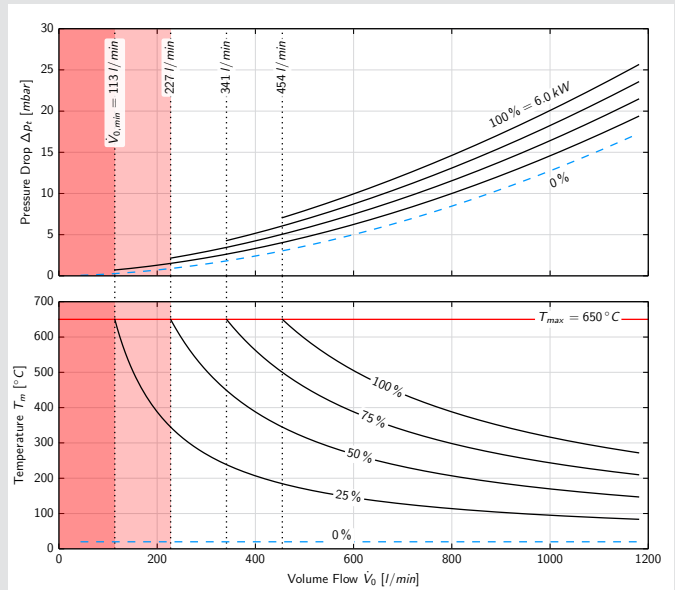
Planificación correcta de los sistemas de aire caliente.

Para la correcta planificación de las instalaciones y sistemas de aire caliente es primordial conocer las propiedades físicas de todos los componentes utilizados. Al usuario le interesan especialmente dos magnitudes: Pérdida de presión en relación con el flujo de aire y Temperatura en relación con el flujo de aire. Además, ambas magnitudes dependen de la capacidad de calefacción del calentador de aire.

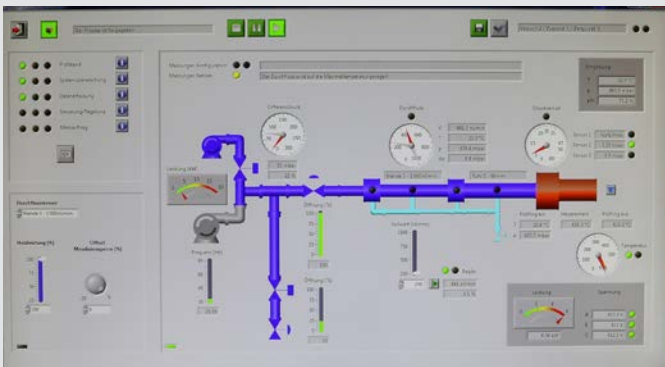
Con la creación de un sistema de medición único, Leister ha preparado las bases para poder determinar correctamente estas relaciones físicas. Para ello se requieren mediciones sistemáticas en todos los ámbitos de aplicación del calentador de aire, así como el cálculo de modelos con ayuda de índices adimensionales. Se puede representar el resultado de las relaciones entre la pérdida de presión, el flujo volumétrico y la temperatura tomando las condiciones normales como referencia.



Instalación de medición










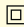

Ejemplo de curvas de pérdida de presión y temperatura de un calentador de aire modelo LHS 61S SYSTEM (3 × 400 V / 6 kW)



Sistema de control




Reguladores de temperatura: Los precisos.

Los reguladores de temperatura Leister permiten ajustar con exactitud la temperatura de los calentadores y los soplantes de aire caliente. No sólo ofrecen una óptima compatibilidad con los restantes equipos de Leister, sino que además aseguran una instalación rápida y sencilla. Los reguladores cuentan con un display de la temperatura teórica y real, así como con dos salidas de alarma de tipo programable.



	Regulador de temperatura CSS EASY	Regulador de temperatura CSS	Regulador de temperatura E5CC
			
Datos técnicos	CSS EASY	CSS	E5CC
Apto para calentadores de aire LEISTER	LHS SYSTEM	LHS SYSTEM, LE MINI SENSOR, Regulador universal de temperatura	LE 5000/10 000 DF + SSR, LHS Classic + SSR, LE 5000/10 000 HT + SSR, MISTRAL
Comportamiento de regulación	PID	PID	PID
Listo para el uso con serie de parámetros	•	• (para LHS SYSTEM, MISTRAL SYSTEM, HOTWIND SYSTEM, VULCAN SYSTEM)	•
Precisión	Superior al 0.2% del valor de la escala con 25°C	Superior al 0.2% del valor de la escala con 25°C	Superior al 0.2% del valor de la escala con 25°C
Cambio C° / F°	Configurable desde el teclado	Configurable desde el teclado	Configurable desde el teclado
Sensor de temperatura / entrada	Tipo K / Conector	Tipo K, PT100, Bornes roscados	Tipo K, PT100, Bornes roscados
Salida de alarma	2 alarmas con configuración independiente, 2 contactos de relé libres de potencial, Conector de 4 polos con clavija	2 alarmas con configuración independiente, 2 contactos de relé libres de potencial, Bornes roscados	2 alarmas con configuración independiente, 2 contactos de relé libres de potencial, Bornes roscados
Conexión al calentador de aire	Conector RJ-45 para cable de control LEISTER (ver accesorios)	Bornes roscados	A través de SSR con señal PWM o 4-20 mA
Tensión	100 – 240 VAC, máx. 8 VA	100 – 240 VAC, máx. 8 VA	100 – 240 VAC, max. 8 VA
Cable de conexión a la red	3 m, con clavija Euro	Sin cable, bornes roscados	Sin cable, bornes roscados
Sistema mecánico	Regulador montado en la carcasa, listo para el uso, también puede montarse en la placa frontal, con corte de 67 × 67 mm	Regulador para el montaje en la placa frontal, con corte de 45 × 45 mm	Regolatore integrato. Pronto per l'uso. Montaggio anche a pannello frontale con incasso 45 × 45 mm
Tamaño (Largo × ancho × alto)	175 × 72 × 72 mm	109 × 48 × 48 mm	66 × 48 × 48 mm
Peso kg	0.45	0.20	0.10
Marca de conformidad			
Clase de protección II			
Número de artículo	125.944	123.039	137.720

Controladores e interfaces: El complemento perfecto.

Accesorios CSS EASY / CSS

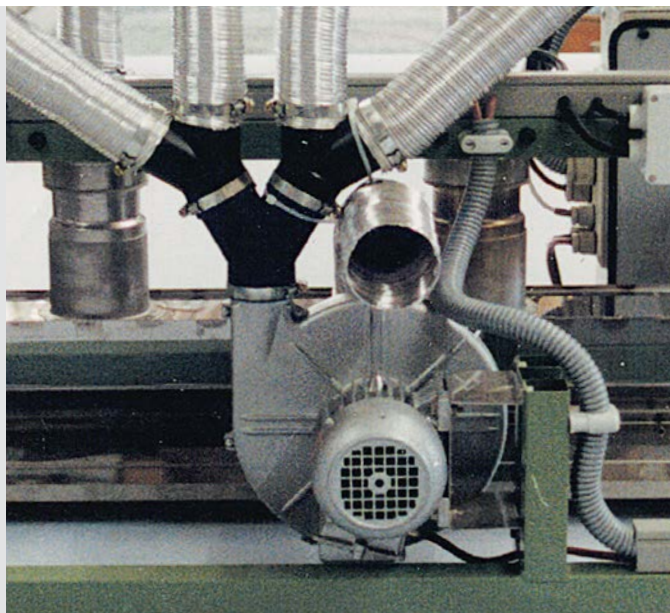
	<p>Cable de interfaz del sistema</p> <p>144.030 1 m 144.028 3 m 144.026 5 m</p> <p>un extremo RJ45, un extremo abierto</p>
	<p>106.956 Sonda de medición de termopar con clavija, 1 m de cable</p>
	<p>Cable alargador de sonda de temperatura con conector macho</p> <p>106.958 2 m 106.960 4 m 106.962 10 m</p>

Accesorios Relé semiconductor

	<p>159.220 Relé semiconductor 3 x 600 V / 40 A Impulsión: PWM</p>
	<p>133.540 Relé semiconductor 1 x 230 V / 15 A Impulsión: PWM</p>

Calentadores de aire
Reguladores





Soplantes / Convertidores

RBR	62
SILENCE	63
ASO	64
ROBUST	65
AIRPACK	66
MONO	67
Accesorios	68 / 69
Convertidores de frecuencia	70
Tabla de conversión	71

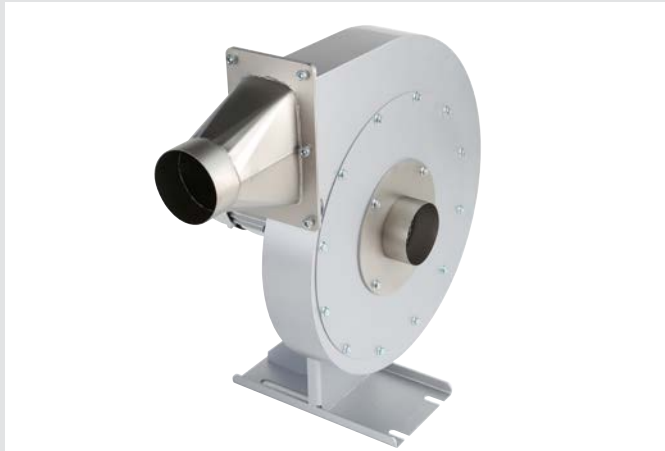


Radial Blower Recirculation RBR: El especialista en reciclaje.

Gracias a su diseño, el RBR soporta en el lado de entrada temperaturas del aire de hasta 350°C, por lo que es especialmente adecuado para el retorno de aire caliente. Junto con los calentadores de aire de brida doble DF-R y otros accesorios pueden montarse sistemas que reciclan el aire caliente del proceso, contribuyendo así considerablemente a ahorrar costes y energía.

Soplante de presión media

RBR



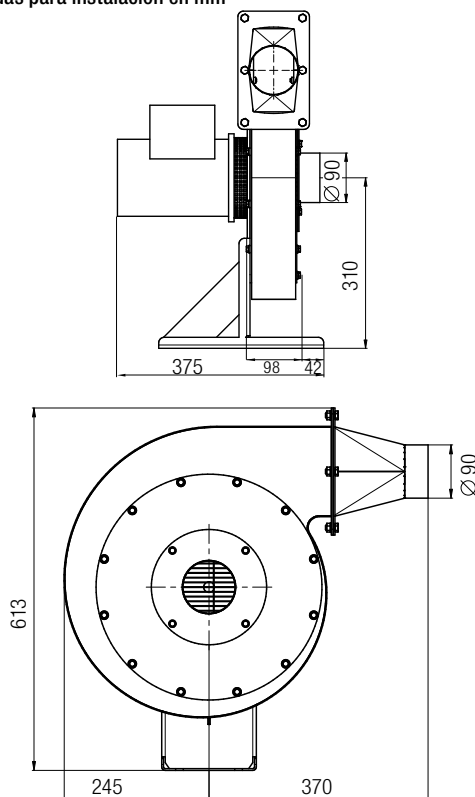
Datos técnicos RBR

Tipo de construcción: radial

Frecuencia	Hz	50	60
Caudal de aire (20 °C)	l/min	16800	20000
Presión estática	kPa	1.75	2.5
Máxima temperatura ambiente	°C	60	60
Máxima temp. de entrada de aire	°C	350	350
Nivel de emisión de ruido	dB(A)	61	61
Tipo de protección (IEC 60529)		IP 54	IP 54
Abertura de aspiración (ext.)	mm	Ø 90	Ø 90
Abertura de soplado (ext.)	mm	Ø 90	Ø 90
Peso	kg	19.0	19.0
Marca de conformidad		CE	CE
Clase de protección I		⊕	⊕

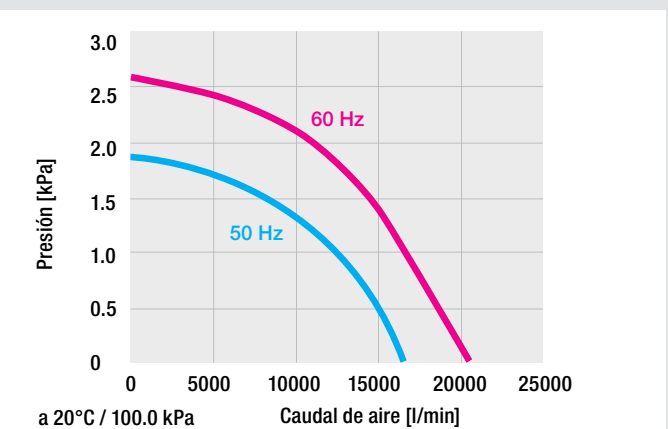
Se puede accionar con FC (página 62), 20 – 60 Hz

Medidas para instalación en mm



Tensión	V ~ 50 Hz	3 × 230 / 400
	V ~ 60 Hz	3 × 277 / 480
Potencia	W	550 / 660
sin cable	Nº de artículo	156.049

En caso de solicitud, existen otras variantes.



Accesorios  

SILENCE: El de perfil bajo.

Sin soplante no hay aire! En los procesos industriales, un soplante suele alimentar simultáneamente a varios calentadores de aire. Estos equipos destacan por su gran potencia y su diseño compacto. Los soplantes de larga vida útil y libres de mantenimiento son el resultado de un constante compromiso por la calidad y décadas de experiencia. Con 61 dB(A), el soplante de presión media SILENCE es muy silencioso durante la operación. Desarrollado especialmente para su utilización a temperaturas de entrada de aire de 100°C a 200°C ofreciendo un rendimiento óptimo a temperaturas ambiente de hasta 75°C.

Soplante de presión media

SILENCE



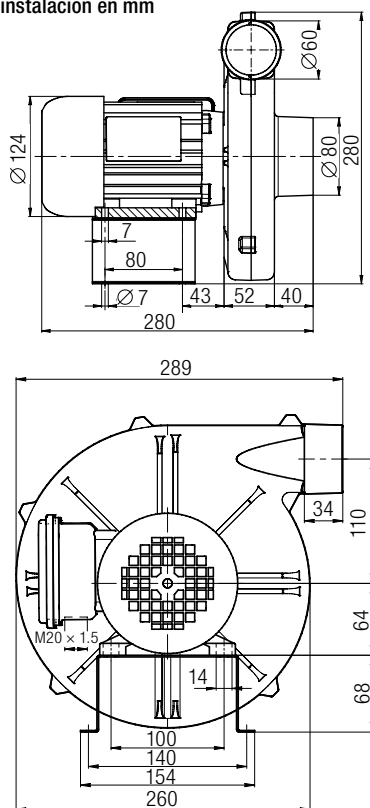
Datos técnicos SILENCE

Tipo de construcción: radial

Frecuencia	Hz	50	60
Caudal de aire (20 °C)	l/min	4700	6000
Presión estática	kPa	1.0	1.4
Máxima temperatura ambiente	°C	75	75
Máxima temp. de entrada de aire	°C	200	200
Nivel de emisión de ruido	dB(A)	61	61
Tipo de protección (IEC 60529)		IP 54	IP 54
Abertura de aspiración (ext.)	mm	Ø 80	Ø 80
Abertura de soplado (ext.)	mm	Ø 60	Ø 60
Peso	kg	9.0	9.0
Marca de conformidad		CE (ErP n/a)	CE (ErP n/a)
Clase de protección I		⊕	⊕

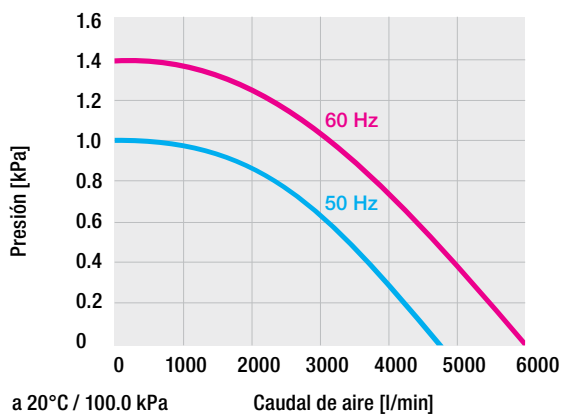
Se puede accionar con FC (página 62), 20 – 80 Hz

Medidas para instalación en mm



Tensión	V ~ 50 Hz	1 x 230	3 x 230 / 400
	V ~ 60 Hz		3 x 440 – 480
Potencia	W	250	250
sin cable	Nº de artículo		103.507
3 m cable / clavija EURO	Nº de artículo	103.510	

En caso de solicitud, existen otras variantes.



Accesorios



ASO: El gigante de aire caliente.

Con 60 Hz, se impulsan 15900 l/min. Si se disponen accesorios adecuados, el equipo puede alimentar simultáneamente a varios calentadores de aire de Leister.

Soplante de presión media

ASO



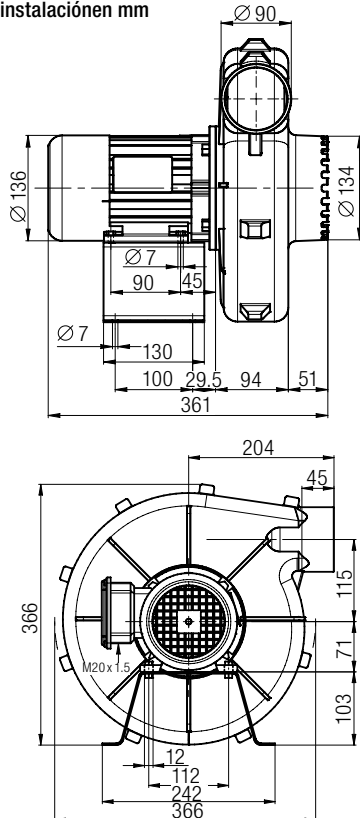
Datos técnicos ASO

Tipo de construcción: radial

Frecuencia	Hz	50	60
Caudal de aire (20 °C)	l/min	13500	15900
Presión estática	kPa	1.6	2.4
Máxima temperatura ambiente	°C	60	60
Máxima temperatura ambiente	°C	200	200
Nivel de emisión de ruido	dB (A)	70	70
Tipo de protección (IEC 60529)		IP 54	IP 54
Abertura de aspiración (ext.)	mm	Ø 134	Ø 134
Abertura de soplado (ext.)	mm	Ø 90	Ø 90
Peso	kg	15.0	15.0
Marca de conformidad		CE	CE
Clase de protección I		⊕	⊕

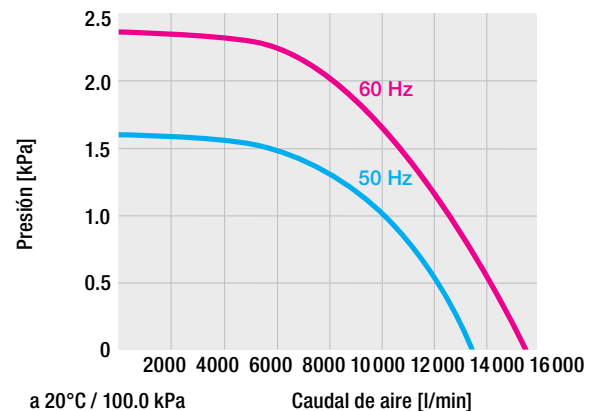
Se puede accionar con FC (página 62), 20 – 60 Hz

Medidas para instalación mm



Tensión	V ~ 50 Hz	1 × 230	3 × 230 / 400
	V ~ 60 Hz		3 × 440 – 480
Potencia	W	550	550
sin cable	Nº de artículo		103.527
3 m cable / clavija EURO	Nº de artículo	103.530	

En caso de solicitud, existen otras variantes.



Accesorios  

ROBUST: Su nombre lo dice todo.

Un diseño muy compacto con gran potencia. Es sumamente silencioso gracias a la eficaz supresión de sonidos. Además, puede ser instalado en cualquier posición y ofrece una excelente resistencia, incluso en condiciones extremas y ante una operación continua.

Soplante de alta presión

ROBUST

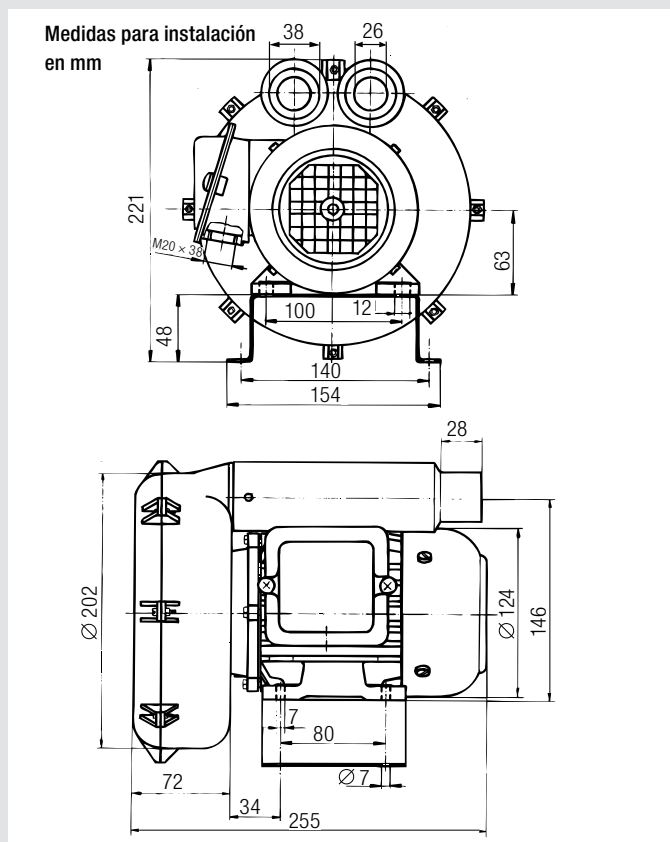


Datos técnicos ROBUST

Tipo de construcción: Compresor de canal lateral

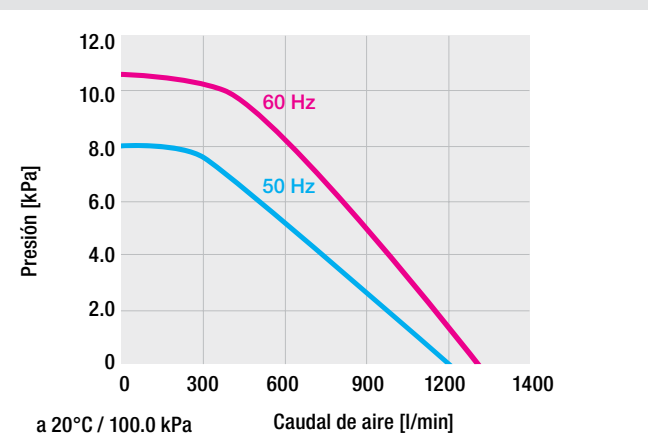
Frecuencia	Hz	50	60
Caudal de aire (20 °C)	l/min	1200	1300
Presión estática	kPa	8.0	10.5
Máxima temperatura ambiente	°C	60	60
Máxima temp. de entrada de aire	°C	60	60
Nivel de emisión de ruido	dB(A)	62	62
Tipo de protección (IEC 60529)		IP 54	IP 54
Abertura de aspiración (ext.)	mm	Ø 38	Ø 38
Abertura de soplado (ext.)	mm	Ø 38	Ø 38
Peso	kg	8.0	8.0
Marca de conformidad		CE	CE
Clase de protección I		⊕	⊕

Se puede accionar con FC (página 62), 20 – 60 Hz



Tensión	V ~ 50 Hz	1× 120	1× 230	3 × 230 / 400
	V ~ 60 Hz			3 × 440 – 480
Potencia	W	250	250	250
sin cable	Nº de artículo	103.434		103.429
3 m cable / clavija EURO	Nº de artículo		103.432	

En caso de solicitud, existen otras variantes.



Accesorios



AIRPACK: La presión total.

Si se requiere una presión de aire superior, el AIRPACK es la única solución adecuada. Se puede emplear en todas las situaciones en las que se requieran grandes caudales de aire con una alta presión. Con su eficiencia, puede servir de suministro para varios calentadores de aire de Leister al mismo tiempo. El AIRPACK ofrece suficiente presión para ofrecer un suministro eficaz a las toberas de sopladors de Leister.

Soplante de alta presión

AIRPACK



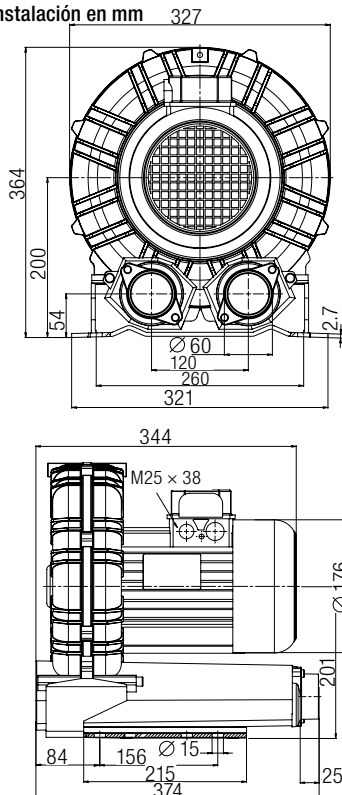
Datos técnicos AIRPACK

Tipo de construcción: Compresor de canal lateral

Frecuencia	Hz	50	60
Caudal de aire (20 °C)	l/min	3900	4500
Presión estática	kPa	30.0	30.0
Máxima temperatura ambiente	°C	40	40
Máxima temp. de entrada de aire	°C	40	40
Nivel de emisión de ruido	dB (A)	73	73
Tipo de protección (IEC 60529)		IP 54	IP 54
Abertura de aspiración (ext.)	mm	Ø 60	Ø 60
Abertura de soplado (ext.)	mm	Ø 60	Ø 60
Peso	kg	26	26
Marca de conformidad		CE	CE
Clase de protección I		⊕	⊕

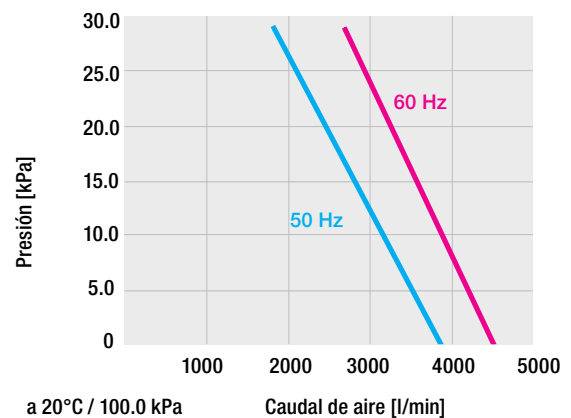
Se puede accionar con FC (página 62), 20 – 60 Hz

Medidas para instalación en mm



Tensión	V ~ 50 Hz	3 × 230 / 400
	V ~ 60 Hz	3 × 440 – 480
Potencia	W	2200
sin cable	Nº de artículo	119.358

En caso de solicitud, existen otras variantes.



Accesorios



MONO: compacto de alta potencia

A pesar de sus dimensiones reducidas, el MONO 6 SYSTEM recientemente desarrollado se destaca por su gran flujo de aire de hasta 600 l/min. Lo novedoso está en la posibilidad de ajuste del flujo de aire, que se puede realizar directamente en el equipo o a través de la unidad de manejo "e-Drive" o a través de la interfaz mediante accionamiento externo. Así se puede adaptar el soplador de forma precisa a cada aplicación. Con su motor libre de mantenimiento y sin escobillas, el soplador está destinado al funcionamiento continuo.

Soplante de alta presión

MONO⁶ SYSTEM

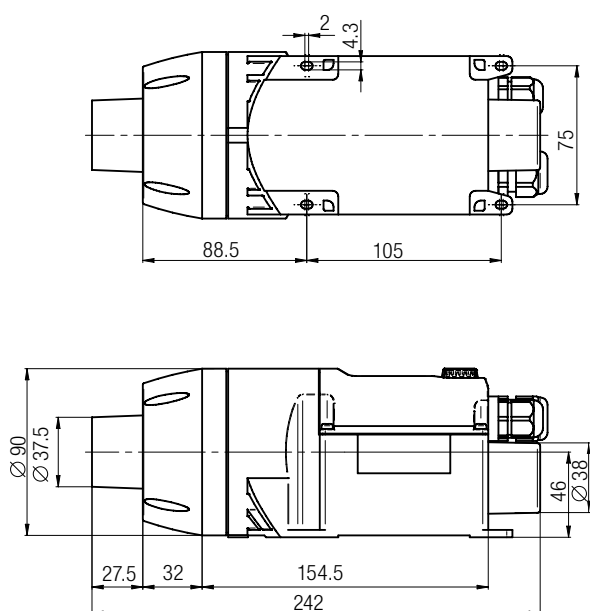


Datos técnicos

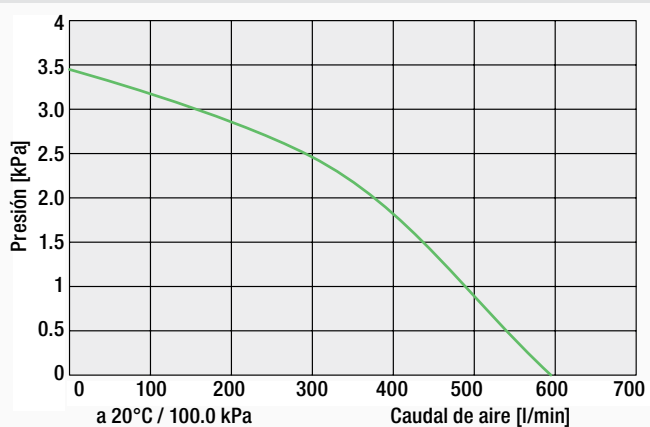
Frecuencia	Hz	50 / 60
Caudal de aire (20°C)	l/min	250 – 600
Presión estática	kPa	3.6
Máxima temperatura ambiente	°C	60
Abertura de aspiración (ext.)	mm	Ø 38
Peso con 3 m de cable	kg	1.0
Marca de conformidad		CE (ErP n/a)
Clase de protección II		□

Tensión	V ~	230	120
Clavija	W	120	120
Número de artículo		146.702	149.638

Medidas para instalación en mm



- Modificación de cantidad de aire
- Pequeña y potente
- La unidad de manejo "e-Drive"
- Motor sin escobillas
- Protección del equipo
- Interfaz de sistema
- Lengüetas de montaje



Accesorios



Accesorios SILENCE (Ø 60 mm)

	107.288 Manguera de aire de Ø 60 mm en PVC
	107.287 Abrazadera para manguera de Ø 38 mm y Ø 60 mm
	107.240 Tapa de cierre Ø 60 mm, para adaptador de conexión de manguera 107.238 y 107.278
	107.294 Filtro de acero inoxidable, acoplable al lado de aspiración
	110.887 Condensador de motor de 230 V
	107.291 Adaptador para conexión de manguera en material PA con 1 salida de aire de 38 mm de Ø, acoplable al tubo de soplado
	107.278 Adaptador para conexión de manguera en material PA, acoplable al tubo de soplado
	107.292 Adaptador para conexión de manguera en material PA con 2 salidas de aire para manguera de 38 mm de Ø, acoplable al tubo de soplado
	107.293 Adaptador para conexión de manguera en material PA, acoplable al adaptador 107.292
	107.295 Regulador de aire manual Medidas 214 x 88 x 133 mm
	107.296 Interruptor de encendido/apagado de caudal de aire. Se interrumpe el caudal de aire dirigido al calentador de aire (neumático a 5 bar) Medidas 214 x 88 x 133 mm

Toberas especiales bajo demanda. La empresa no asume ninguna responsabilidad si se utilizan soplantes, compresores o accesorios de otros fabricantes.

Accesorios ASO (Ø 90 mm)

	107.237 Manguera de aire de Ø 90 mm en PVC
	107.236 Abrazadera para manguera Ø 90 mm
	107.239 Filtro de acero inoxidable, acoplable al lado de aspiración
	111.771 Condensador de motor de 230 V
	107.238 Adaptador para conexión de manguera en material PA, acoplable

Accesorios MONO (Ø 38 mm)

	153.245 Filtro de acero inoxidable, acoplable al manguito de aspiración Ø 38 mm
	107.286 Manguera de aire de Ø 38 mm en PVC
	107.287 Abrazadera para manguera de Ø 38 mm y Ø 60 mm

Accesorios RBR (Ø 90 mm)

	Manguera de aire HT, resistente a la temperatura hasta + 350 ° C, aislada
152.439	Ø 60 mm, 2 m
152.440	Ø 60 mm, 5 m
155.419	Ø 90 mm, 2 m
155.420	Ø 90 mm, 5 m
152.518	Abrazadera dentro para manguera HT Ø 60 mm tipo de puente 55 - 75 mm
152.519	Abrazadera fuera para manguera HT Ø 60 mm tipo de puente 85 - 105 mm
155.421	Abrazadera dentro para manguera HT Ø 90 mm tipo de puente 95 - 115 mm
155.422	Abrazadera fuera para manguera HT Ø 90 mm tipo de puente 125 - 145 mm

La combinación de toberas de soplado y soplante permite secar de forma rápida y eficiente las botellas de bebidas.



Accesorios ROBUST (Ø 38 mm)

	113.859 Manguera de aire en PVC, Ø 14 mm
	107.350 Manguera de aire en PVC, Ø 19 mm
	107.286 Manguera de aire en PVC, Ø 38 mm
	166.237 Manguera de aire en silicona, Ø 38 mm, resistente a temperaturas de hasta 250°C
	107.290 Abrazadera para manguera de 19 mm
	107.242 Tapa de cierre Ø 19 mm, para adaptador de conexión de manguera 107.298
	107.354 Filtro de acero inoxidable, acoplable al manguito de aspiración
	108.623 Condensador de motor de 230 V~
	104.017 Condensador de motor de 120 V~
	107.298 Adaptador para conexión de manguera en material PA, acoplable a soplante y adaptador 107.293, para conexión de manguera
	107.281 Adaptador para conexión de manguera en material PA (Ø 38 mm), 3 salidas a 14 mm
	107.287 Abrazadera para manguera Ø 38 mm y Ø 60 mm
	107.241 Tapa de cierre Ø 38 mm, para adaptador de conexión de manguera 107.292 y 107.293
	107.293 Adaptador para conexión de manguera en material PA, acoplable
	108.755 Regulador de aire manual con interruptor de encendido/apagado Medidas 214 × 88 × 133 mm
	107.299 Interruptor de encendido/apagado de caudal de aire. Se interrumpe el caudal de aire dirigido al calentador de aire (neumático a 5 bar) Medidas 214 × 88 × 133 mm

Accesorios AIRPACK (Ø 60 mm)

	107.287 Abrazadera para manguera, Ø 38 mm y Ø 60 mm
	107.241 Tapa de cierre Ø 38 mm, para adaptador de conexión de manguera 107.292 y 107.293
	107.288 Manguera de aire en PVC, Ø 60 mm
	107.240 Tapa de cierre Ø 60 mm, para adaptador de conexión de manguera 107.278
	107.291 Adaptador para conexión de manguera en material PA con 1 salida de aire para manguera de Ø 60 mm, acoplable al tubo de soplado
	107.292 Adaptador para conexión de manguera en material PA con 2 salidas de aire para manguera de Ø 38 mm, acoplable al tubo de soplado
	107.278 Adaptador para conexión de manguera, acoplable al tubo de soplado
	110.895 Filtro de acero inoxidable, acoplable al manguito de aspiración
	125.907 Tobera de soplado, acoplable, altura de orificio de salida regulable entre 1 – 5.5 mm 125.908 a = 300 mm a = 482.6 mm Conexión Ø 60 mm

Toberas especiales bajo demanda

La empresa no asume ninguna responsabilidad si se utilizan soplantes, compresores o accesorios de otros fabricantes.

Convertidor de frecuencia: más potencia para soplantes Leister.

Porque el caudal de aire y la potencia de calentamiento se pueden ajustar de forma independiente, precisa y reproducible, los convertidores de frecuencia C 200-012 y C 200-034 mejoran sus procesos de aire caliente. Permiten que los soplantes giren a mayor velocidad que la frecuencia de red, reduciendo así los costes del sistema.

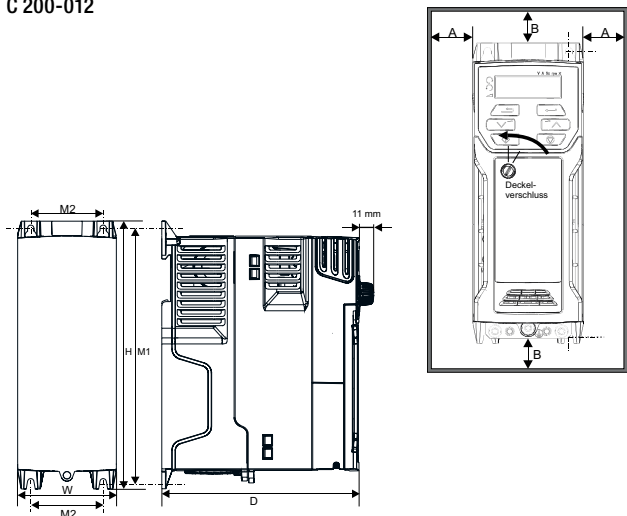
Convertidor de frecuencia
C 200-012



Convertidor de frecuencia
C 200-034



Medidas para instalación en mm
C 200-012



	H	W	D	M1	M2	∅	A	B
	mm	mm	mm	mm	mm	mm	mm	mm
C 200-012	160	75	130	143	53	5	0	100
C 200-034	226	90	160	215	70.7	5	0	100

Datos técnicos

		C 200-012	C 200-034
Tensión de entrada	V	1 × 200 - 240	3 × 380 -480
Max. rendimiento del ventilador	W	750	2200
Frecuencia	Hz	50 / 60	50 / 60
Corriente de entrada típica a plena carga	A	10.4	9.6
Corriente nominal de salida (100%)	A	4.2	5.6
Peso	kg	0.7	1.4
Marca de conformidad		CE	CE
Marca de aprobación			
Clase de protección I			
Número de artículo		153.358	153.474

Tabla de conversión

	métrico		US -Unidad		Comentarios
Temperatura	100	°C	212	°F	°F = °C*1.8+32
	20	°C	68	°F	
	0	°C	32	°F	
Longitud	25.4	mm	1	in	
	0.305	m	1	ft	
Peso	1	kg	2.2	lbs	
	0.454	kg	1.0	lbs	
Caudal de aire	28.3	l/min	1	cfm	
	100	l/min	3.53	cfm	
Presión estática	6.89	kPa	1	psi	1 kPa = 10 mbar
	1	kPa	0.145	psi	
Velocidad	0.305	m/min	1	ft/min	
	1	m/min	3.28	ft/min	
Salida	1	kg/h	2.2	lbs/h	
	0.454	kg/h	1	lbs/h	
Energía	1	kJ	0.948	BTU	(unidad térmica británica)

Fórmulas útiles: El quid del asunto!

La mayoría de los procesos industriales precisan energía. Además, se necesita potencia y tiempo. Aquí ofrecemos algunas fórmulas básicas sencillas que permiten una primera estimación de la potencia de calentamiento deseada. Se recomienda realizar pruebas de aplicación adicionales con la ayuda de Leister.

Las siguientes fórmulas se consideran reglas empíricas. Los valores calculados ofrecen sólo resultados orientativos. No se tienen en cuenta las pérdidas.

Tensión, corriente y potencia eléctrica

$$V = R * I$$

V = Tensión [V]
R = Resistencia [Ohm]

$$P = V * I$$

I = Amperio [A]
P = Potencia [W]

Ejemplo monofásico:

V = 230V
P = 1 kW (ejemplo LHS 21S CLASSIC, 139.869)

$$I = \frac{1000}{230} = 4.35 [A] \quad \rightarrow \text{monofásico}$$

$$I = \frac{P}{V} \quad \rightarrow \text{monofásico}$$

$$I = \frac{P}{V * \sqrt{3}} \quad \rightarrow \text{trifásico}$$

Ejemplo trifásico:

V = 3 * 400V
P = 6 kW (ejemplo LHS 61S SYSTEM, 3 x 400 V / 6 kW, 142.496)

$$I = \frac{6000}{400 * \sqrt{3}} = 8.66 [A] \quad \rightarrow \text{trifásico}$$

Potencia eléctrica con diferencias de tensión

$$P_{\text{act}} = \frac{V_{\text{act}}^2}{V_{\text{nom}}^2} * P_{\text{nom}}$$

Ejemplo:

V_{act} = 200V
V_{nom} = 230V
P_{nom} = 1 kW (ejemplo LHS 21S CLASSIC, 139.869)

$$P_{200V} = \frac{200^2}{230^2} * 1000 = 756 [W]$$

P_{act} = Potencia efectiva [W]
P_{nom} = Potencia nominal [W]
V_{act} = Tensión efectiva [V]
V_{nom} = Tensión nominal [V]

No reduzca la tensión para controlar la potencia de la línea de calentadores de aire LHS PREMIUM o LHS SYSTEM.

La potencia de calentamiento se calcula a partir de la corriente de volumen y la diferencia de temperatura.

$$P = c_{\text{aire}} * \frac{1}{60000} * \dot{V} * \rho_{\text{aire}} * \Delta T$$

- P = Potencia [kW]
 c_{aire} = Capacidad de calentamiento [kJ/kgK]
 \dot{V} = Corriente de volumen [l/min]
 ρ_{Luft} = Densidad [kg/m³]
 ΔT = Diferencia de temperatura [°C]
 $\frac{1}{60000}$ = Factor de cálculo para las unidades seleccionadas

Capacidad de calentamiento c_{aire} : 1.005 kJ/kgK
 Densidad del aire ρ_{aire} : 1.204 kg/m³
 (a 20°C y 101.3 kPa)

Ejemplo:

Corriente de volumen \dot{V} = 1200 l/min
 Temperatura ambiente T_{salida} = 25 °C
 Temperatura deseada $T_{\text{término}}$ = 500 °C

$$P = 1.005 * \frac{1}{60000} * 1200 * 1.204 * (500 - 25) = 11.5 \text{ [kW]}$$

Para alcanzar la temperatura deseada en el aire, se necesita una potencia de calentamiento de 11,5 kW.

Para estimar la potencia de calentamiento necesaria se debe tener en cuenta que el proceso puede necesitar más energía debido a influencia deseada o indeseada (por ejemplo, pérdidas).

Pérdida de calor por el aislamiento

$$\frac{Q}{t} = \lambda * \frac{A}{d} * \Delta T = P$$

- P = Potencia [W]
 Q = Energía calorífica [J]
 t = Tiempo [s]
 λ = Capacidad de conducción calor [W/m*K]
 A = Superficie [m²]
 d = Espesor de la pared [m]
 ΔT = Diferencia de temperatura [°C]

Ejemplo:

Caja de Styropor
 Dimensiones (H*B*T) = 0.5 m × 1 m × 1 m
 Espesor de la pared = 5 cm
 T_{interior} = 80 °C
 T_{exterior} = -20 °C
 Capacidad de conducción calor de estiropor = 0.05 W/mK
 Superficie de la caja
 $A = 2 * (1 * 1) + 4 * (0.5 * 1) = 4 \text{ m}^2$

$$P = 0.05 * \frac{4}{0.05} * 100 = 400 \text{ [W]}$$

Para conservar la temperatura dentro de la caja a una temperatura ambiental de -20°C a 80°C, se necesita una potencia de 400 W.

Advertencias legales

Contenido

El contenido de este catálogo ha sido cuidadosamente elaborado, prestando especial atención a la corrección, actualidad e integridad de los datos. Sin embargo, no ofrecemos ningún tipo de garantía por la información aquí contenida. Nos reservamos el derecho a modificar o actualizar la información facilitada en todo momento sin previo aviso.

Derechos de autor / de protección comercial

Los textos, las imágenes y los gráficos, así como su disposición, están protegidos por derechos de autor y otras leyes de protección. La reproducción, modificación, transmisión o publicación parcial o total del contenido de este catálogo está terminantemente prohibida excepto en caso de uso privado y no comercial.

Todos los símbolos contenidos en este catálogo (marcas registradas, como logotipos y denominaciones comerciales) son propiedad de Leister Technologies AG o terceros y no está permitida su utilización, copia o difusión sin autorización previa y por escrito.

Modificaciones

las especificaciones están sujetas a modificación sin previo aviso.

© Copyright by Leister.



Have a look on:

www.youtube.com/user/leisterswitzerland



Like and share us on:

www.facebook.com/leisterworld



Follow us on Twitter:

twitter.com/leisterworld



join us on LinkedIn:

www.linkedin.com/company/leister-technologies-ag



« Leister – sinónimo de calidad, innovación y tecnología. »»

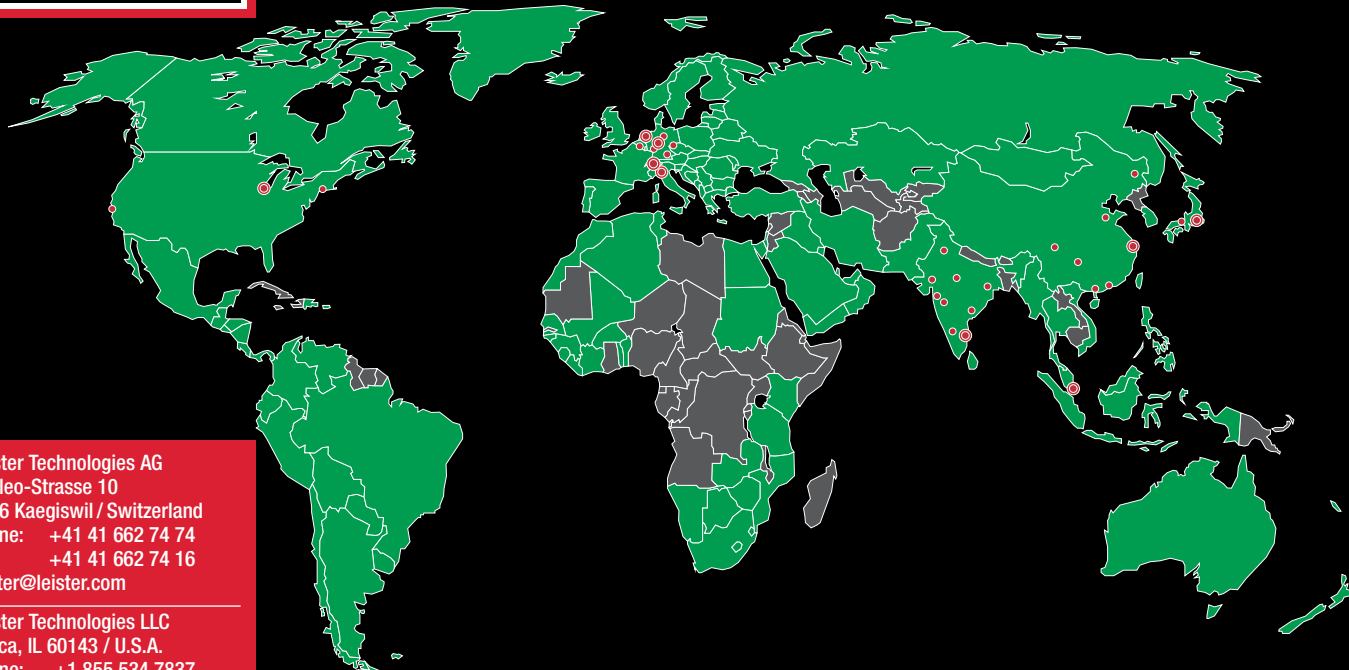
« Con una alta competencia técnica y de aplicaciones, Leister ofrece productos estándar y soluciones específicas de clientes para todas las áreas importantes. »»

« Contamos con una reconocida posición de líder mundial en el desarrollo y la producción de productos de calidad. »»

« El grupo Leister, nuestros empleados y nuestra red de ventas estamos comprometidos con los clientes. Como socio potente y fiable, le ayudamos a avanzar en su negocio. »»

« Desde 1949, ofrecemos nuestros servicios en cualquier parte del mundo. Contamos con representación en más de 90 países, para garantizar nuestra presencia en todo el mundo y estar siempre cerca de nuestros clientes. »»

We know how.



Leister Technologies AG
Galileo-Strasse 10
6056 Kaegiswil / Switzerland
phone: +41 41 662 74 74
fax: +41 41 662 74 16
leister@leister.com

Leister Technologies LLC
Itasca, IL 60143 / U.S.A.
phone: +1 855 534 7837
info.usa@leister.com

Leister Technologies Ltd.
Shanghai 201 109 / PRC
phone: +86 21 6442 2398
leister@leister.cn

Leister Technologies KK
Osaka 564-0051 / Japan
phone: +81 6 6310 62 00
sales-japan@leister.com

Leister Technologies Benelux BV
3991 CE Houten / Nederland
phone: +31 (0)30 2199888
info@leister.nl

Leister Technologies Italia s.r.l.
20090 Segrate / Italia
phone: +39 02 2137647
sales@leister.it

Leister Technologies India Pvt
600 041 Chennai / India
phone: +91 44 2454 3436
info@leister.in

Leister Technologies
Deutschland GmbH
58093 Hagen / Germany
phone: +49-(0)2331-95940
info.de@leister.com

Nuestra densa red comprende más de 130 puntos de venta y de servicio técnico en más de 100 países.

Europe:

Andorra
Austria
Belgium
Cyprus
Denmark
Finland
France
Germany
Greece
Iceland
Ireland
Italy
Luxembourg
Malta
Monaco
Netherlands
Norway
Portugal
Liechtenstein
San Marino
Spain

Sweden

Switzerland
Turkey
United Kingdom
Vatican
Albania
Armenia
Azerbaijan
Belarus
Bosnia-Herzegovina
Bulgaria
Croatia
Czech Republic
Estonia
Georgia
Hungary
Kosovo
Latvia
Lithuania
Macedonia
Moldova
Montenegro

Poland

Romania
Russia
Serbia
Slovakia
Slovenia
Ukraine

Americas:

Canada
Mexico
U.S.A.
Belize
Costa Rica
El Salvador
Guatemala
Honduras
Nicaragua
Panama
Argentina
Bolivia
Brazil

Chile

Colombia
Ecuador
Peru
Venezuela

Central Asia:

Kazsachstan
Kyrgyzstan
Tajikistan
Turkmenistan
Uzbekistan

Middle East:

Bahrain
Iran
Iraq
Israel
Jordan
Qatar
Saudi Arabia
U.A.E

Africa:

Algeria
Botswana
Egypt
Ivory Coast
Kenya
Lesotho
Libya
Malawi
Morocco
Mozambique
Namibia
North Sudan
South Africa
Swaziland
Tunisia
Zambia
Zimbabwe

Asia Pacific:

Bangladesh
Greater China
India
Indonesia
Japan
Korea
Malaysia
Mongolia
Philippines
Singapore
Sri Lanka
Thailand
Vietnam

Oceania:

Australia
New Zealand

Dirección del distribuidor:

